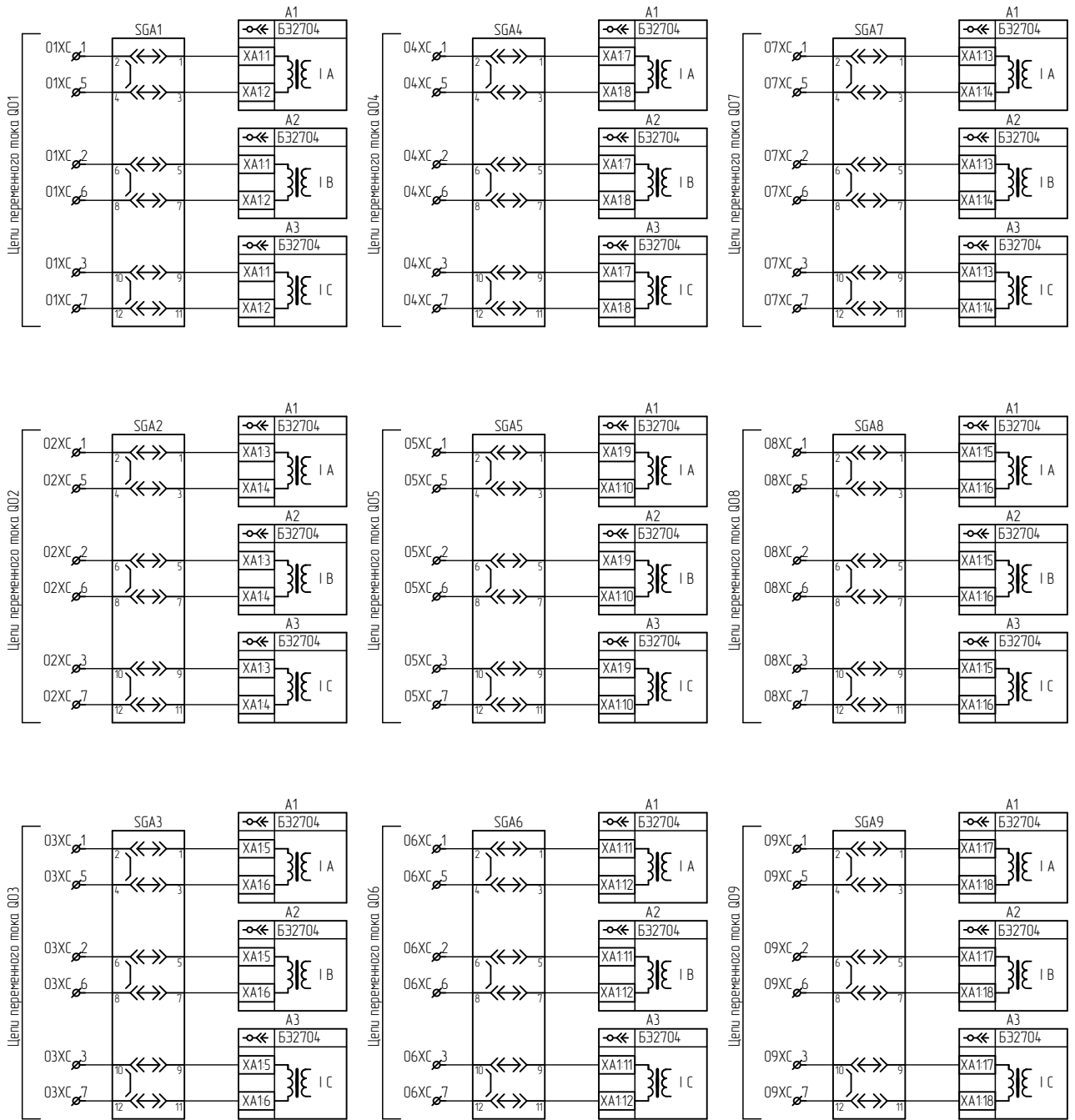


ЭКРА.656453.27133/\_\_\_

Цепи переменного тока



Перв. примен.

Справ. №

Подп. и дата

Инв. № дубл.

Взам. инв. №

Подп. и дата

Инв. № подл.

Типовая схема (24 присоединения)

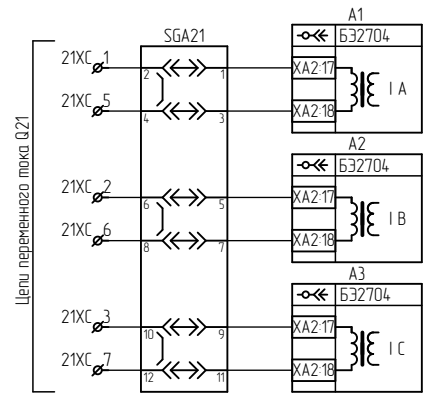
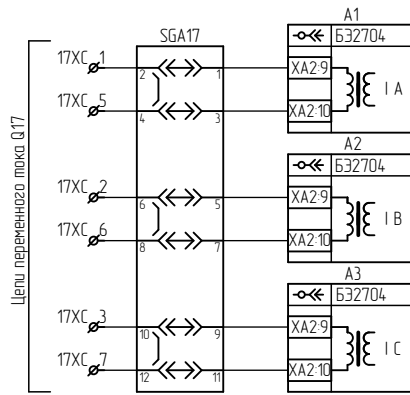
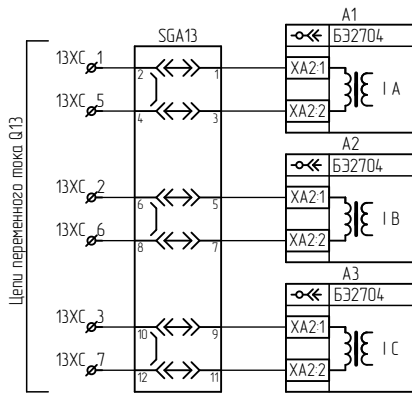
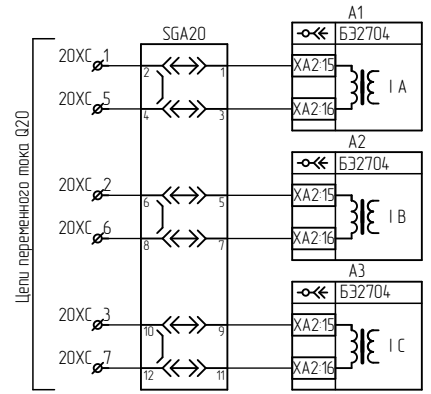
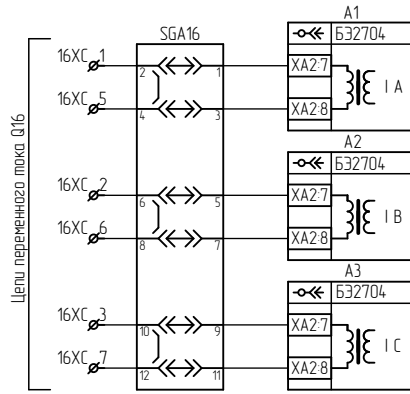
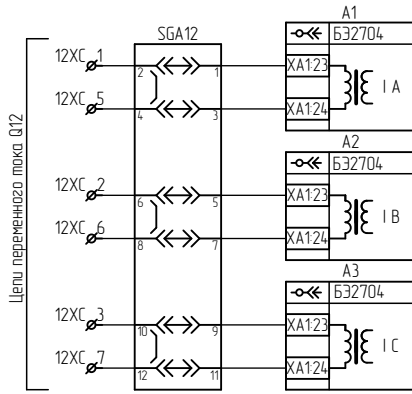
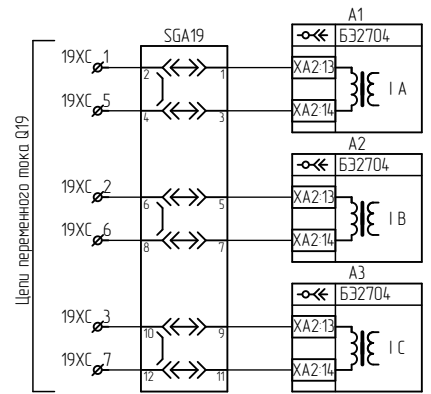
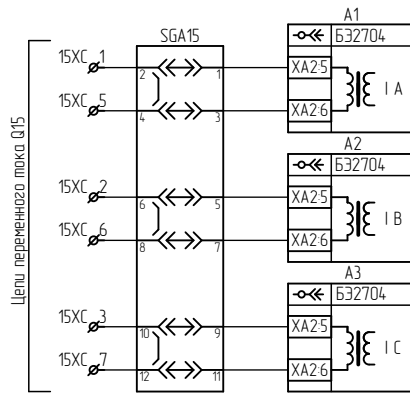
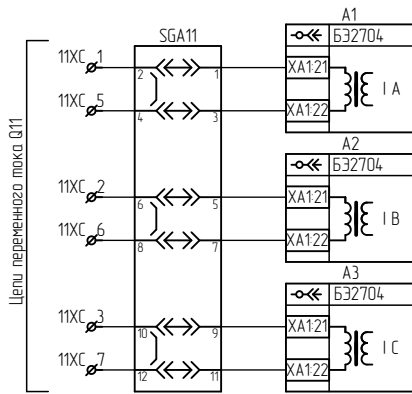
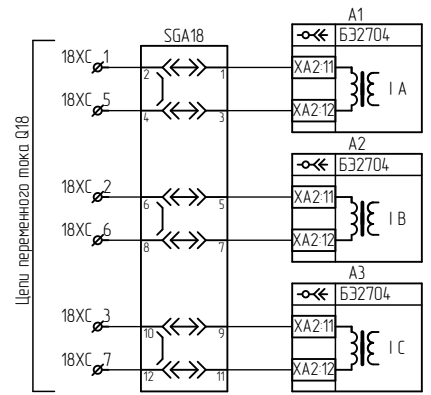
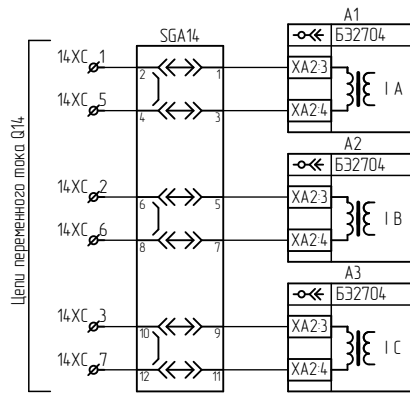
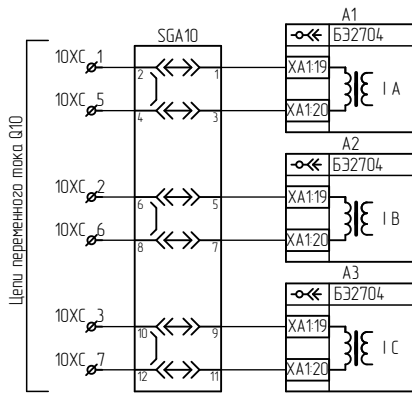
ЭКРА.656453.27133/\_\_\_

Шкаф ШЭ2607 065

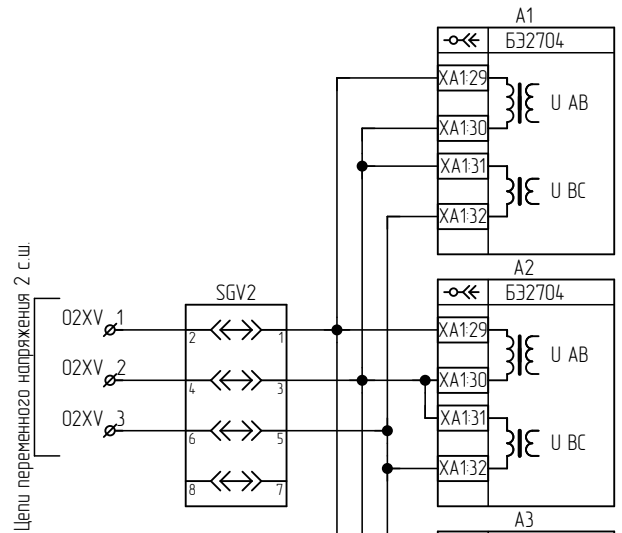
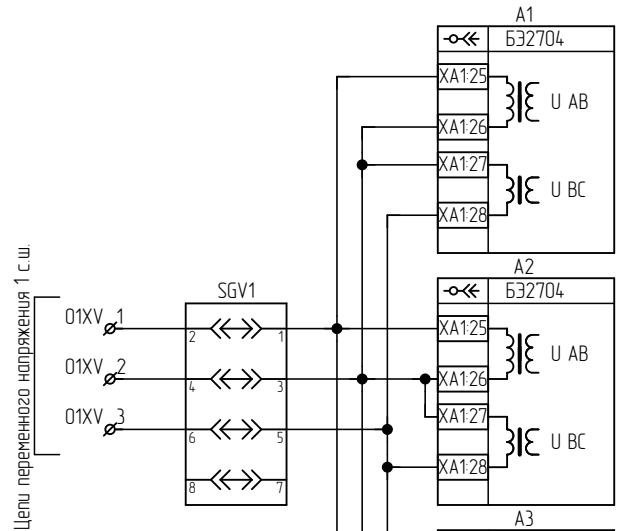
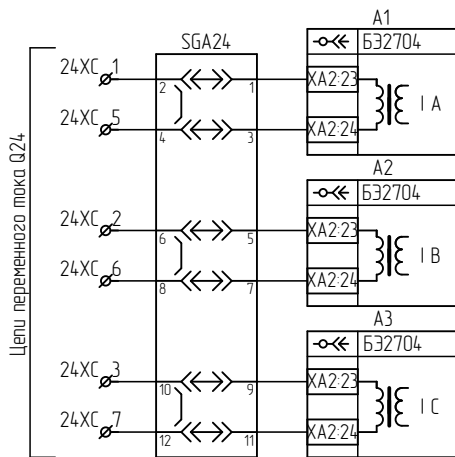
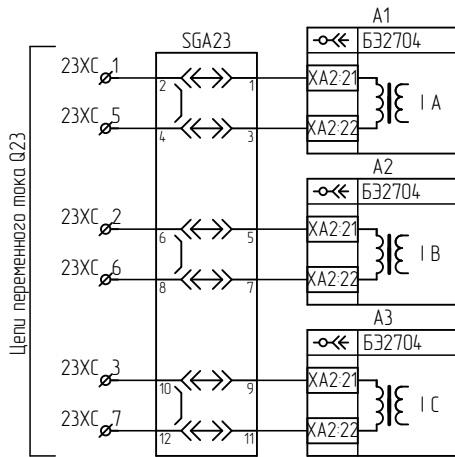
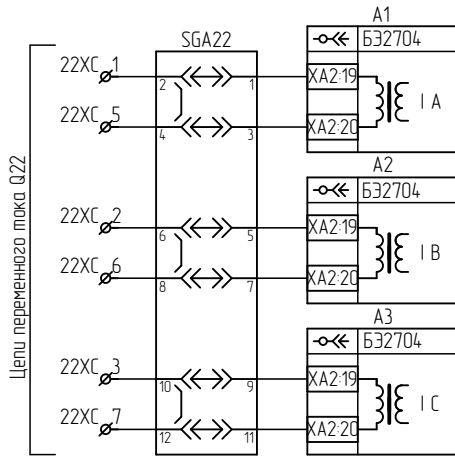
Схема электрическая принципиальная

Лит.	Масса	Масштаб
A	—	—
Лист	1	Листов 33

ООО НПП "ЭКРА"



Инв. № подл.	Подп. и дата
Взам. инв. №	Инв. № дубл.
Подп. и дата	
Изм.	Лист
№ докум.	Подп.
	Дата

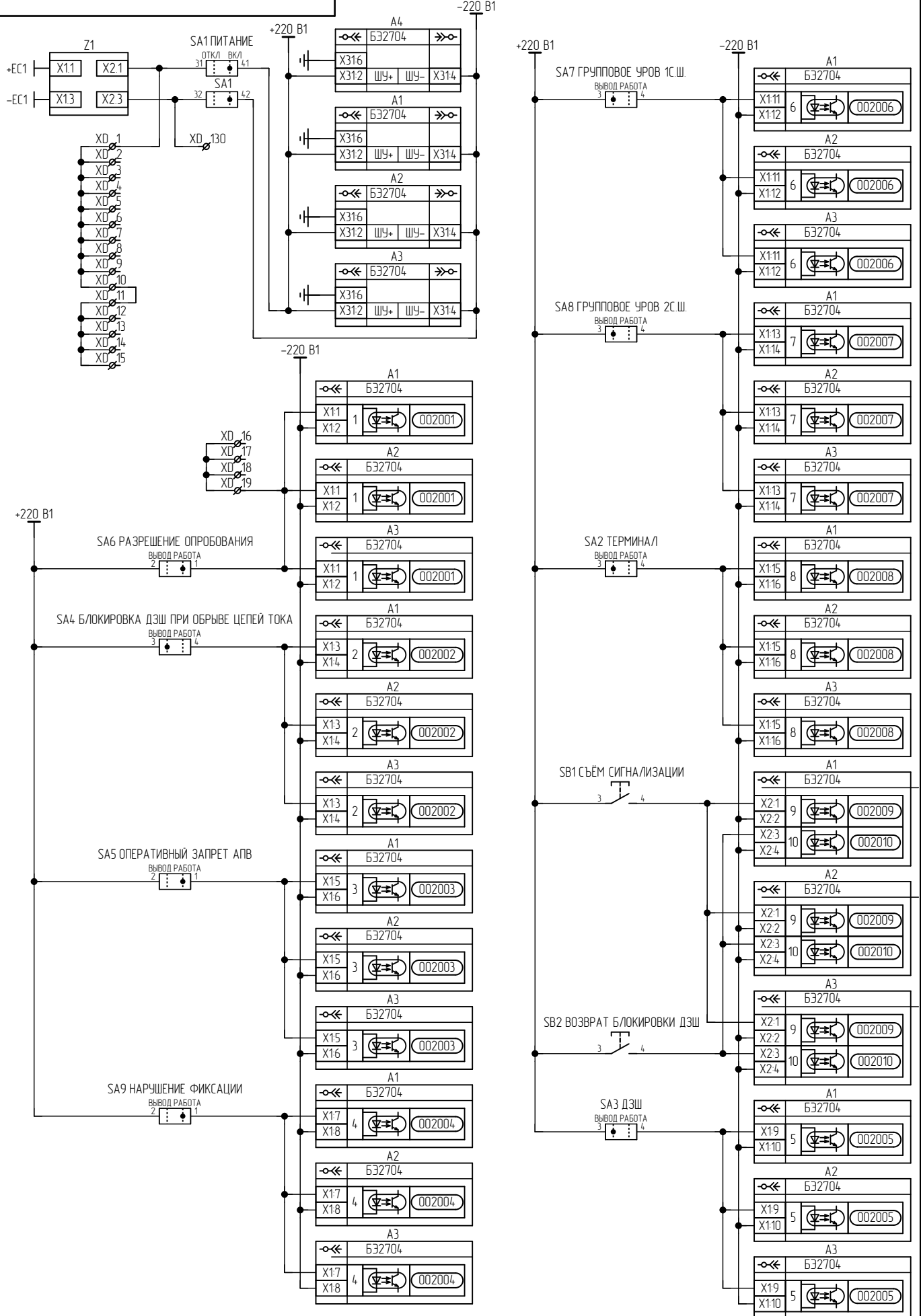


Инв. № подл.	Подп. и дата
Взам. инв. №	Инв. № дубл.
Лист	Дата

Изм.	Лист	№ докум.	Подп.	Дата
------	------	----------	-------	------

ЭКРА.656453.27133/

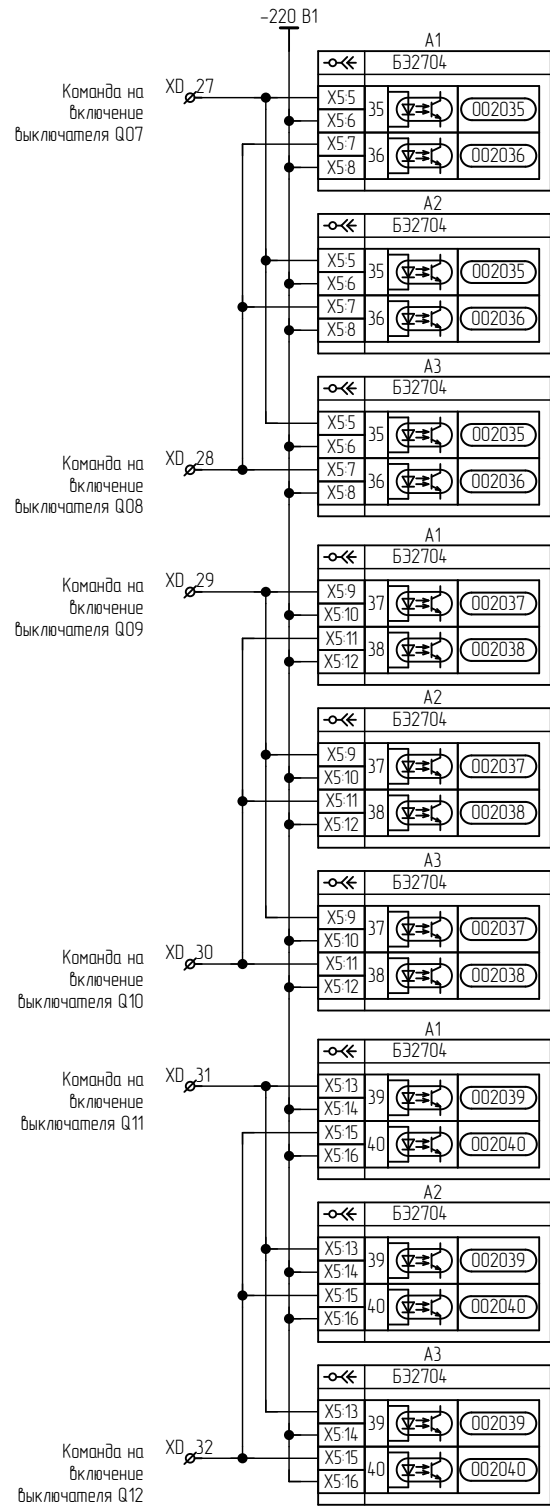
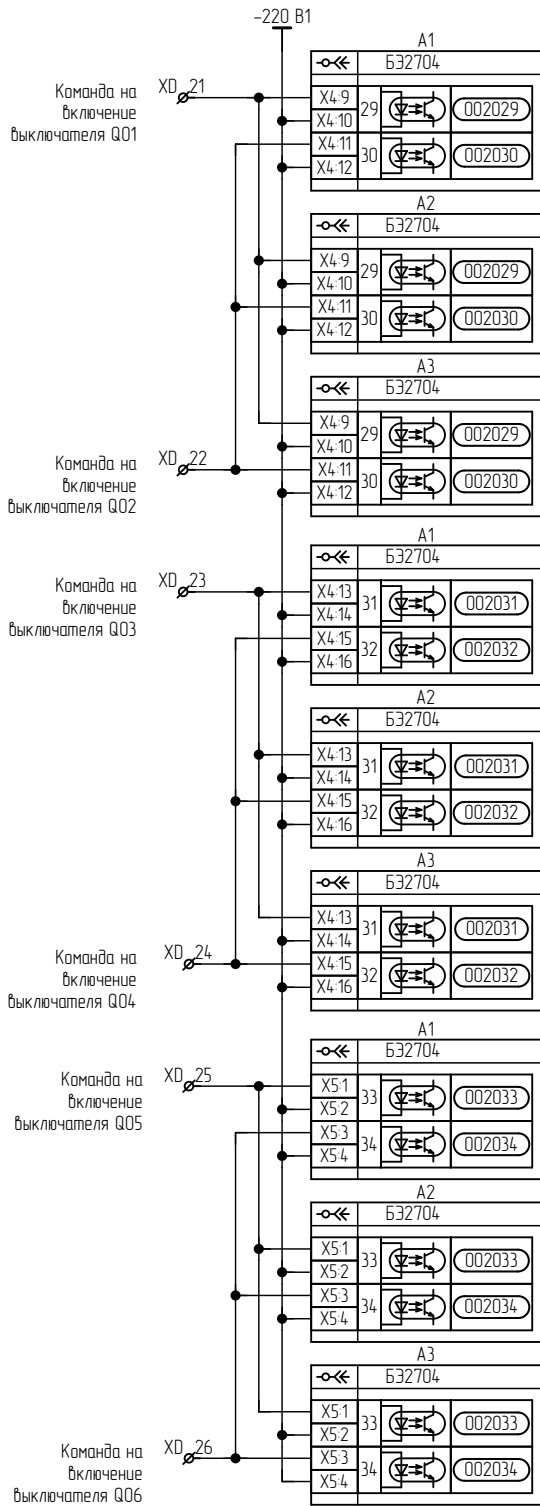
Цепи оперативного постоянного тока



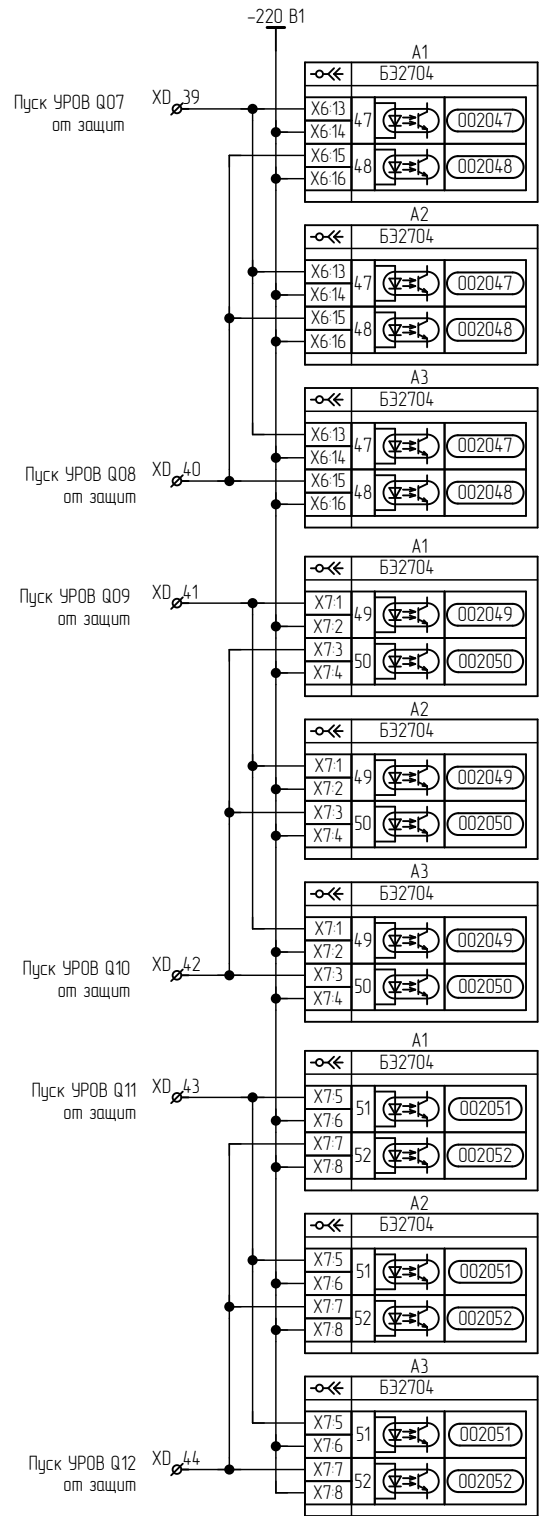
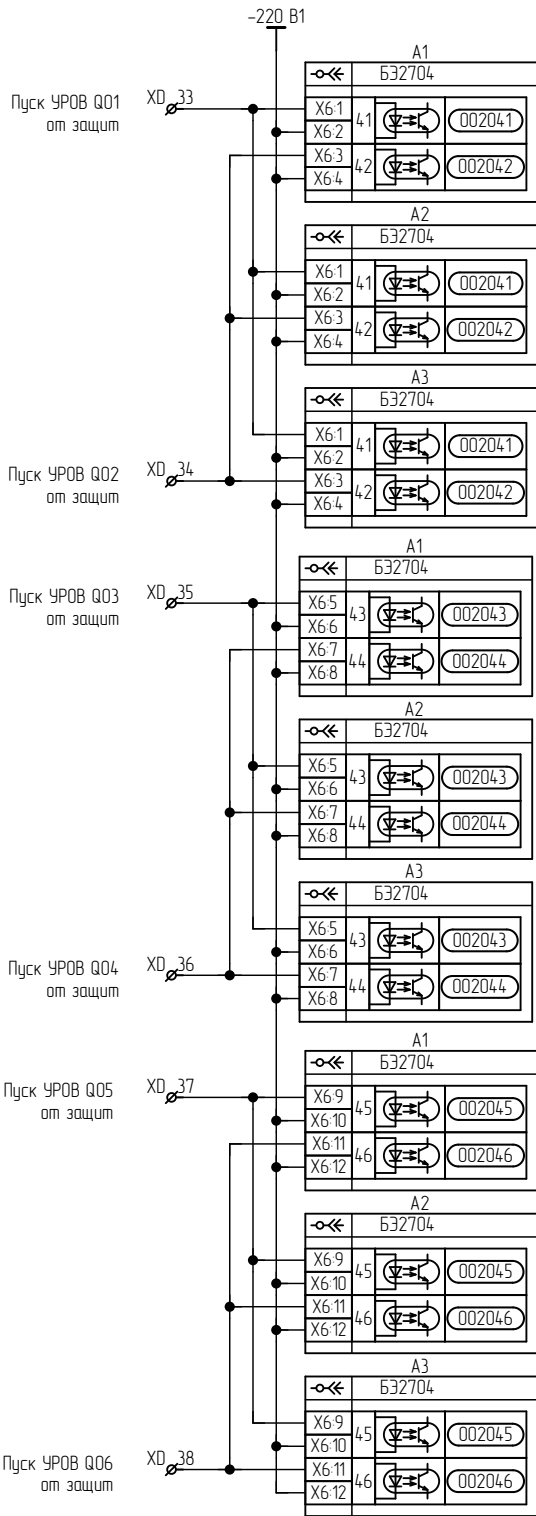
Изм.	Лист	№ докум.	Подп.	Дата

Изм.	Лист	№ докум.	Подп.	Дата

ЭКРА.656453.27133/



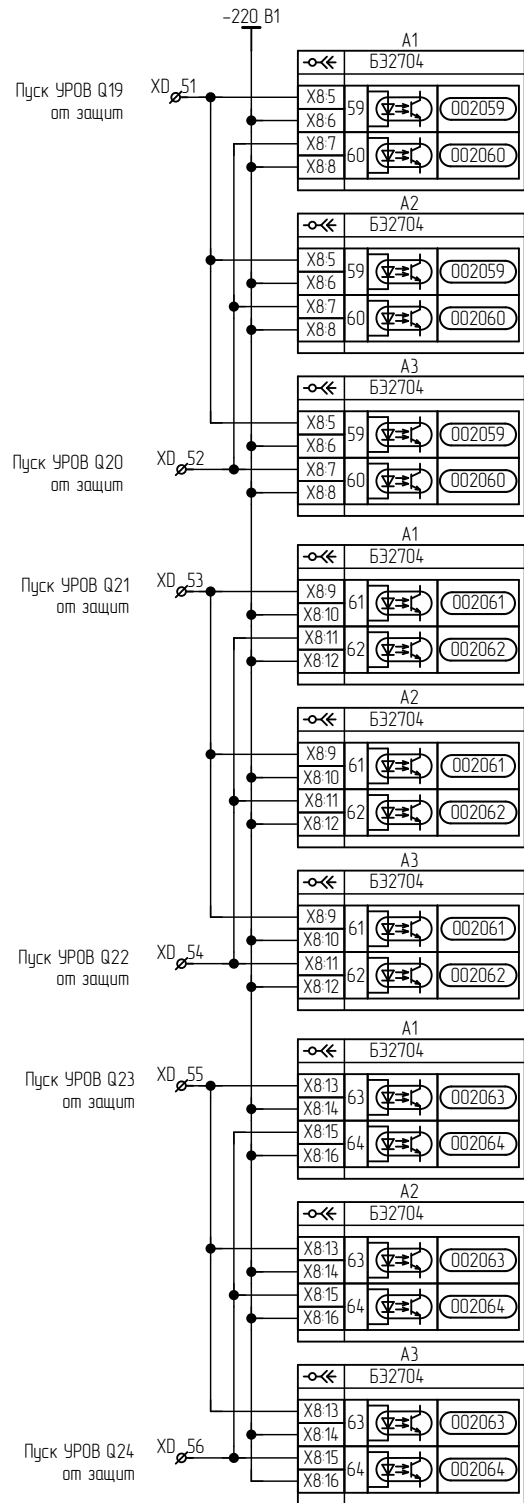
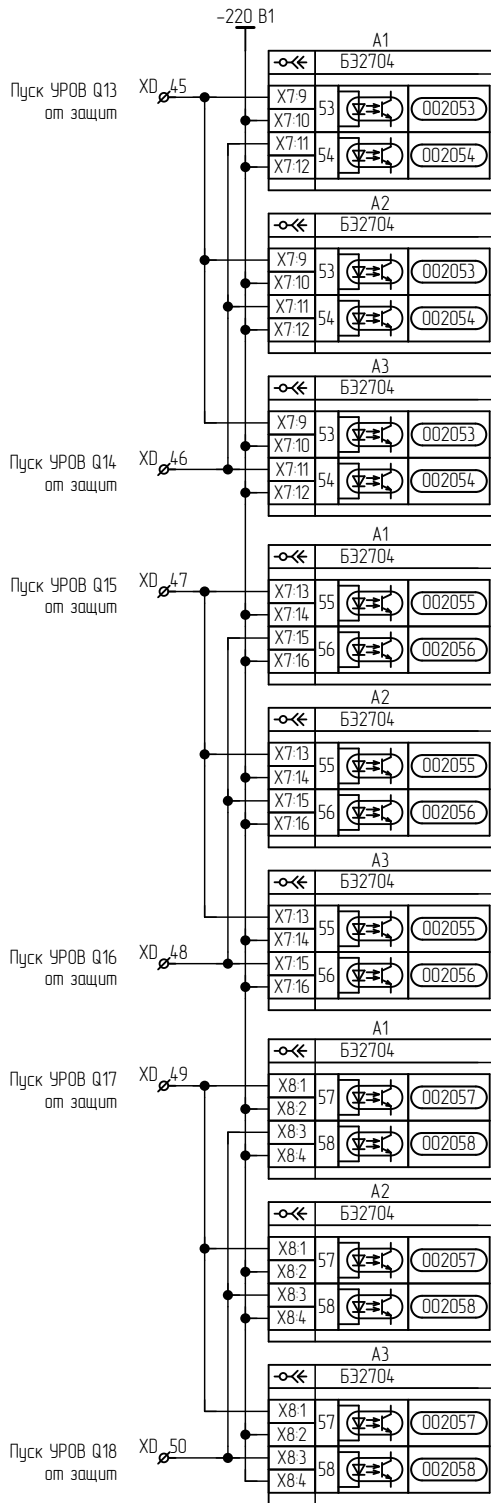
Инв. № подл.	Подп. и дата
Взам. инв. №	Инв. № дубл.
Подп. и дата	
Изм.	Лист
№ докум.	Подп.
Дата	



Инд. № подл.	Взам. инв. №	Инд. № дубл.	Подп. и дата

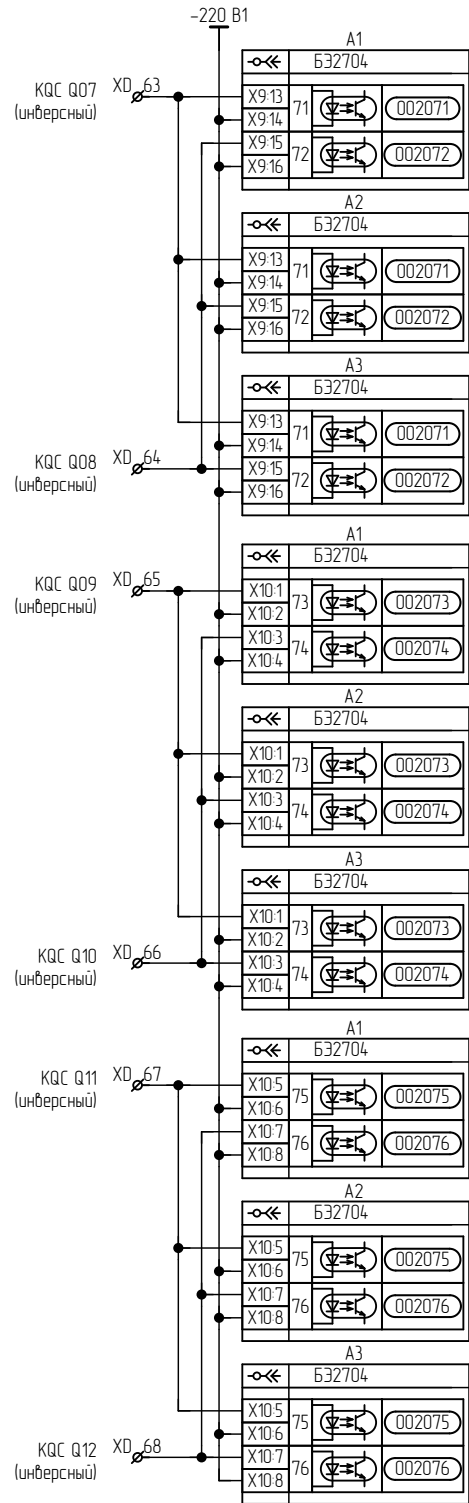
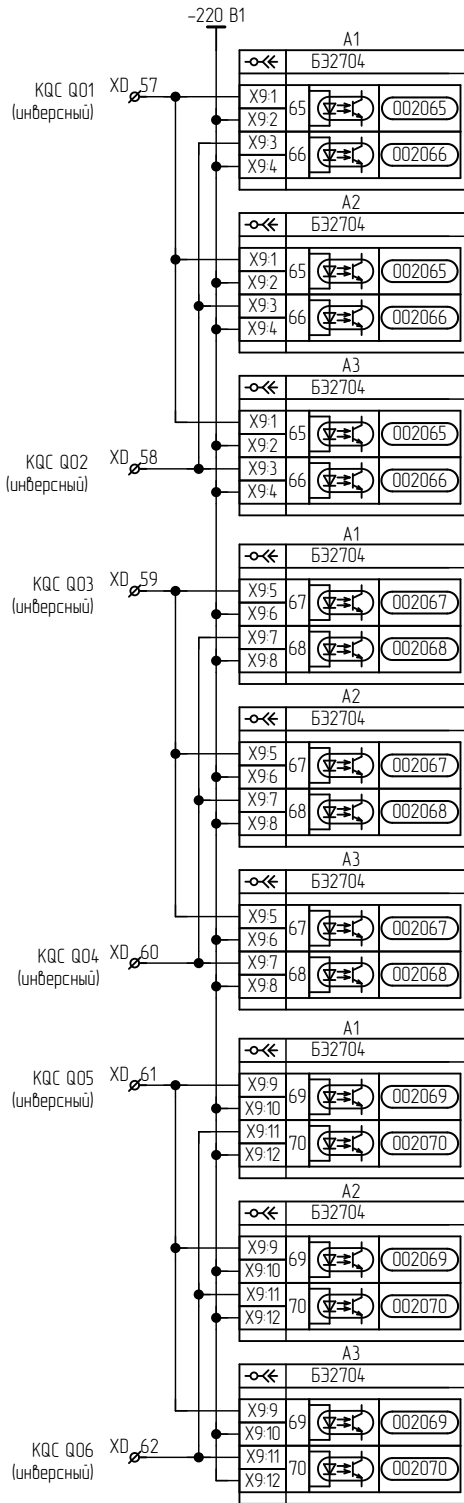
\* При использовании сигналов внешних УРОВ сигналы "Пуск УРОВ Q\_\_\_" необходимо переконфигурировать на "Откл. от внешнего УРОВ Q\_\_\_"

Изм.	Лист	№ докум.	Подп.	Дата



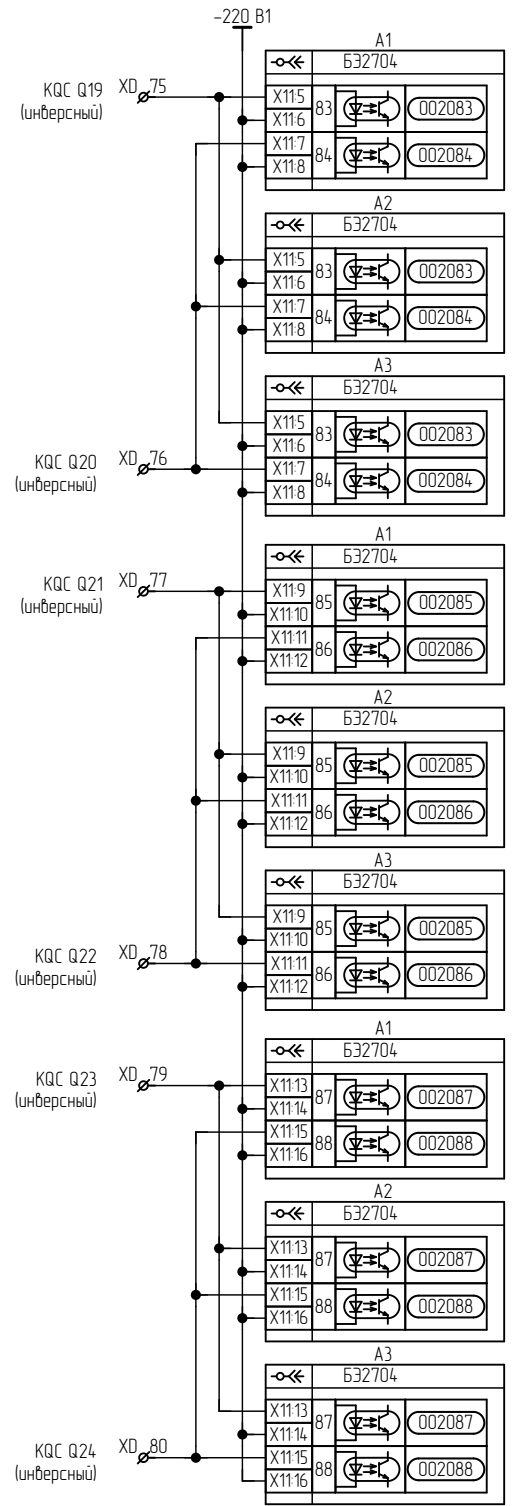
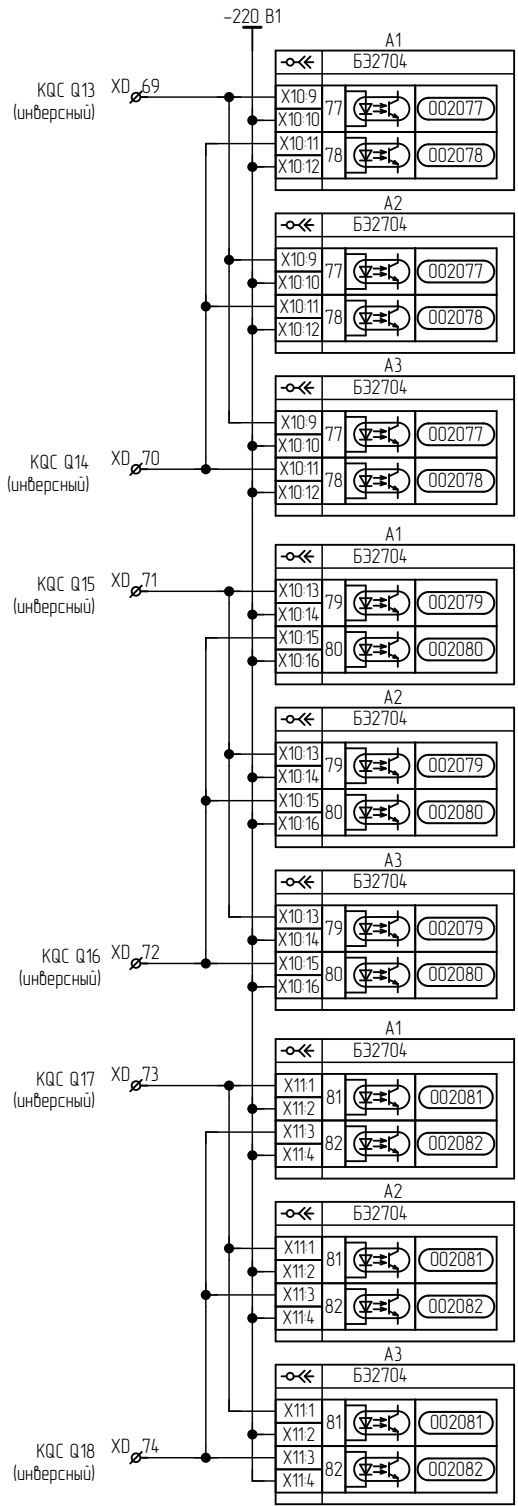
Инд. № подл.	Подп. и дата
Взам. инд. №	Инд. № дубл.
Изм.	Лист
№ докум.	Подп.
Дата	Дата

\* При использовании сигналов внешних УРОВ сигналы "Пуск УРОВ Q\_\_\_" необходимо переконфигурировать на "Откл. от внешнего УРОВ Q\_\_\_"

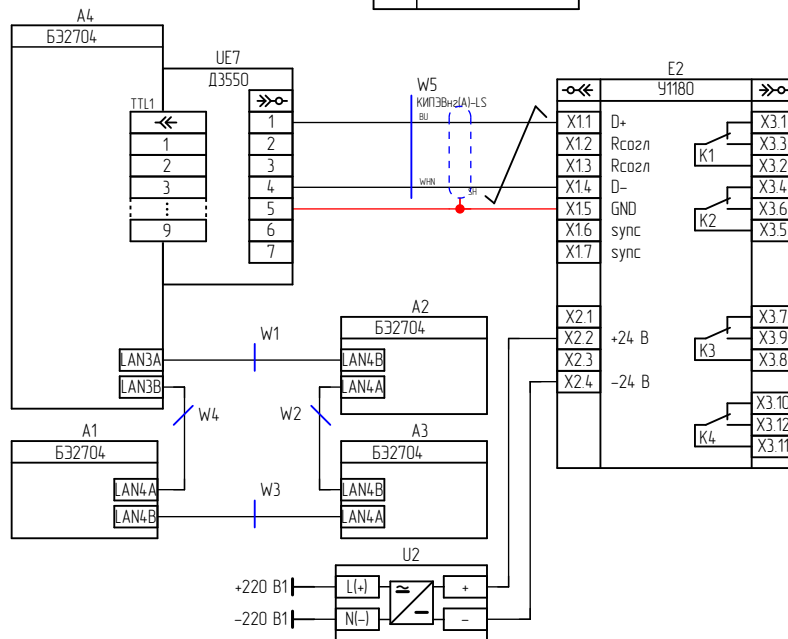
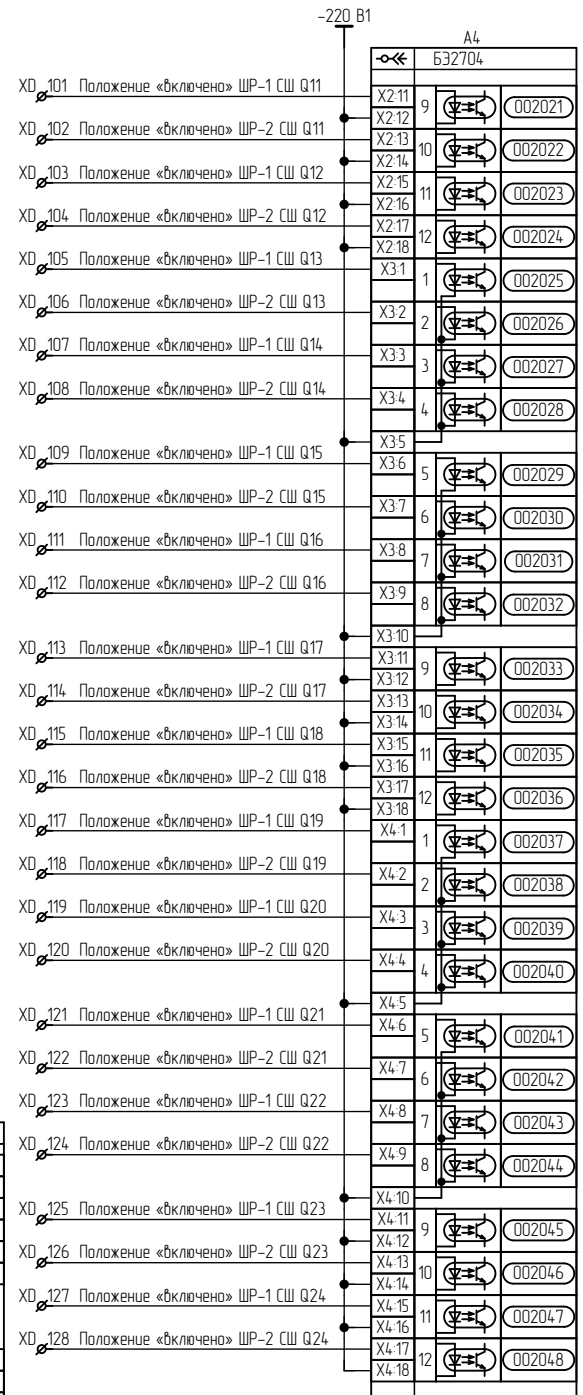
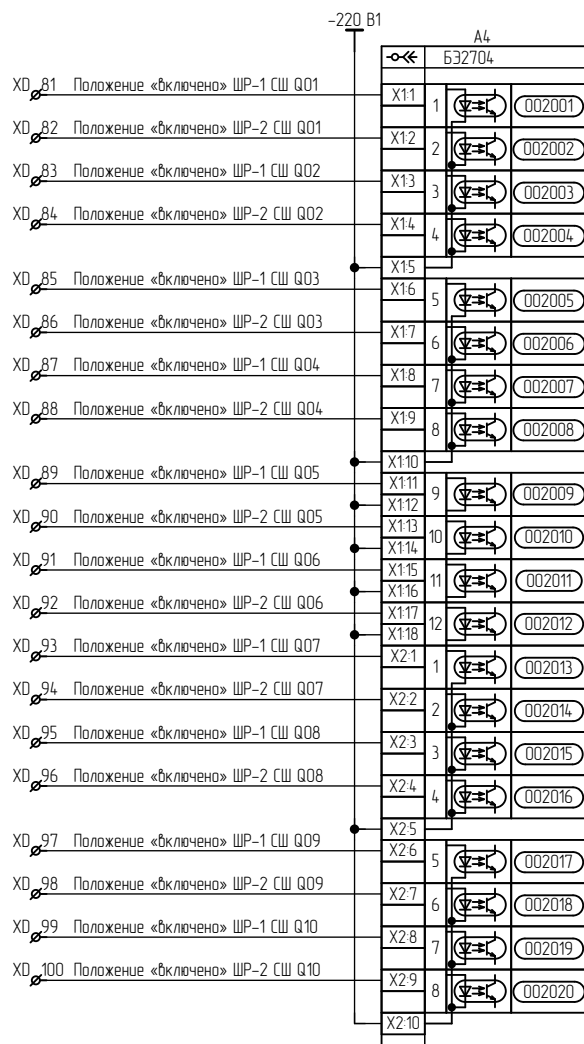


Инв. № подл.	Подп. и дата
Взам. инв. №	Инв. № дубл.
Лист	Дата
Изм.	№ докум.
Подп.	Дата





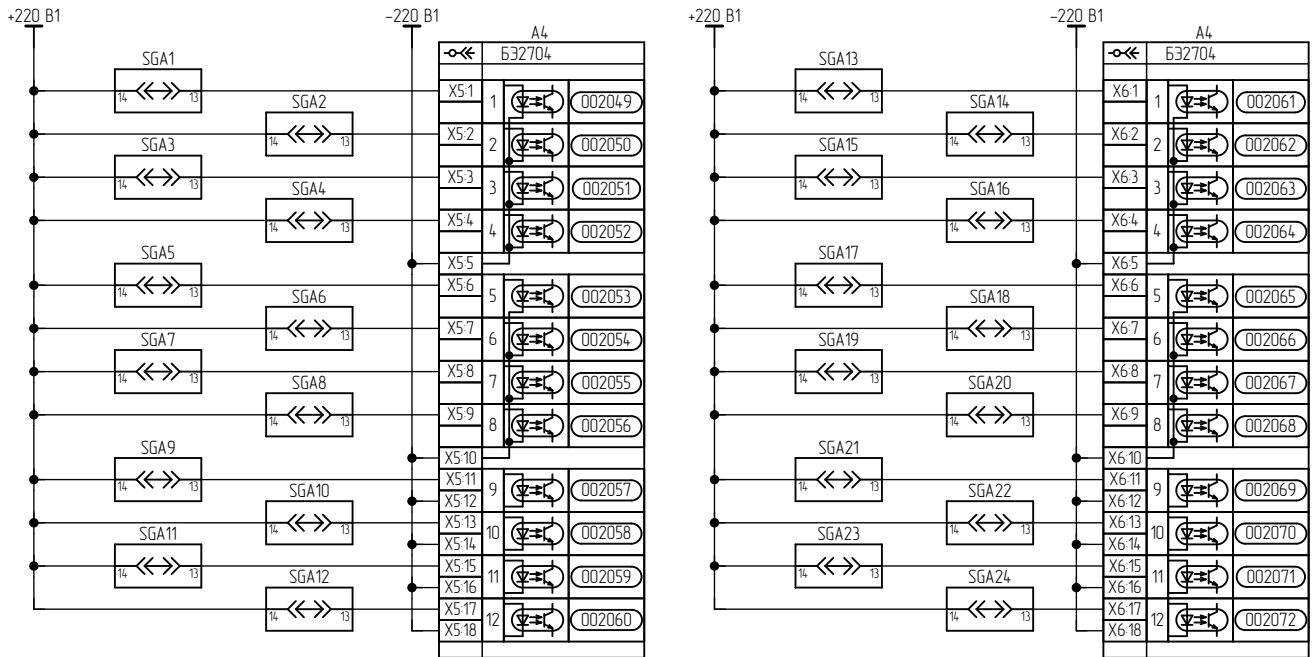
Инв. № подл.	Подп. и дата
Взам. инв. №	Инв. № дубл.
Подп. и дата	
Изм.	Лист
№ докум.	Подп.
Дата	



Конп.	Сигналы	Цвет жилы	Конп.	Сигналы	Цвет жилы
1	Tx+	Бело-зеленый	1	Tx+	Бело-оранжевый
2	Tx-	Зеленый	2	Tx-	Оранжевый
3	Rx+	Бело-оранжевый	3	Rx+	Бело-зеленый
4	-	Синий	4	-	Синий
5	-	Бело-синий	5	-	Бело-синий
6	Rx-	Оранжевый	6	Rx-	Зеленый
7	-	Бело-коричневый	7	-	Бело-коричневый
8	-	Коричневый	8	-	Коричневый

Таблица 1. Распиновка кабеля Ethernet W1-W4

Изм. \_\_\_\_\_ Лист \_\_\_\_\_ № докум. \_\_\_\_\_ Подп. \_\_\_\_\_ Дата \_\_\_\_\_

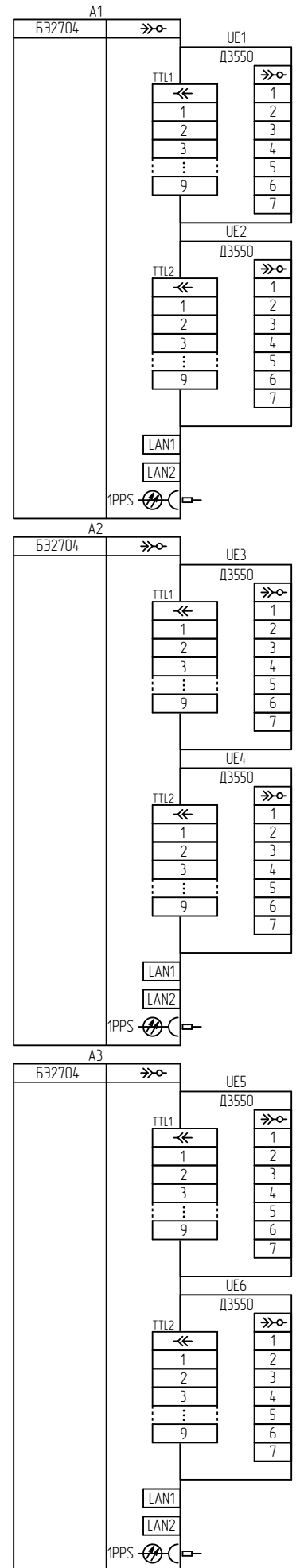
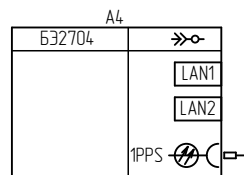
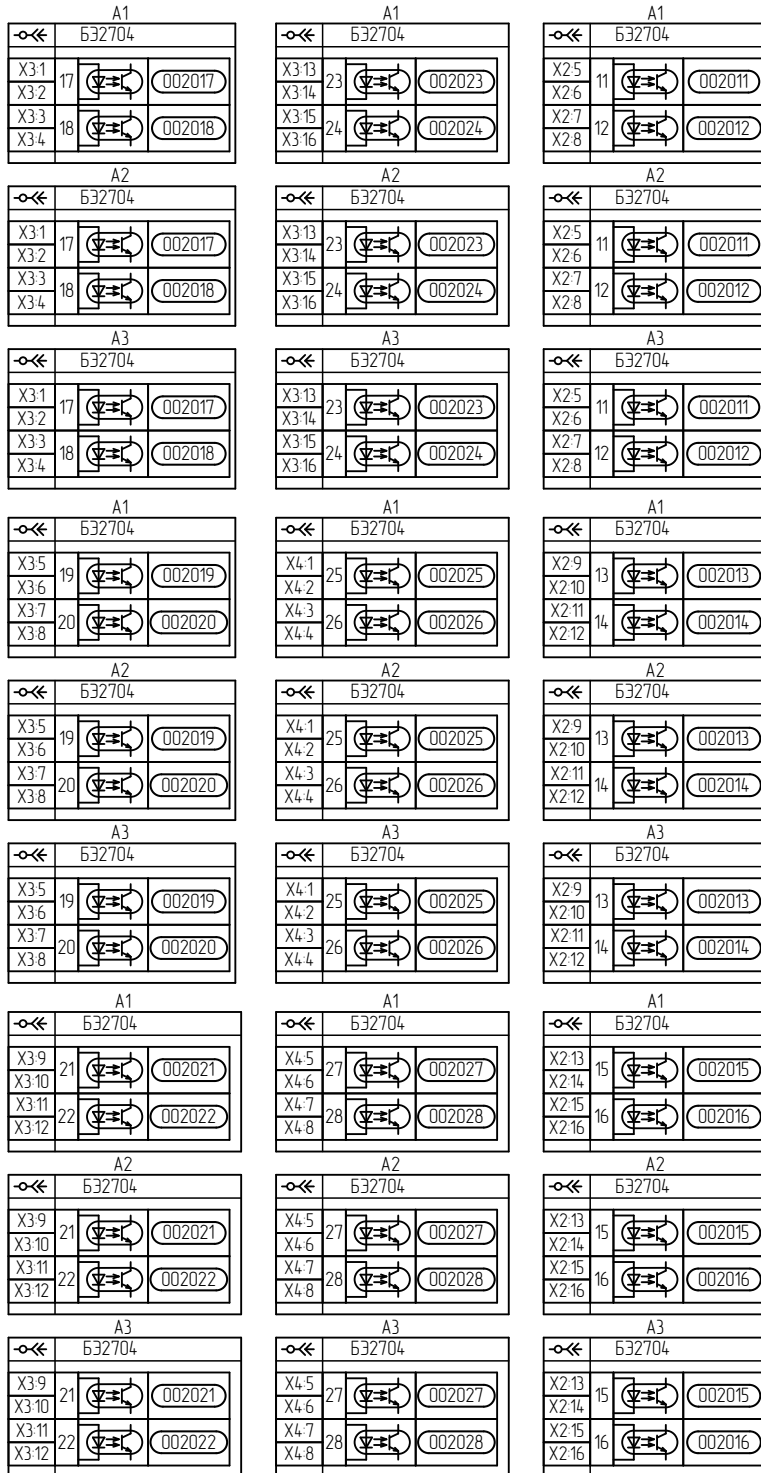


Пульт электронных ключей Ч1180

ЭКРА			
УПРАВЛЕНИЕ ДИСТАНЦИОННОЕ МЕСТНОЕ	ФИКСАЦИЯ Q1 ОТКЛЮЧЕНО ВКЛЮЧЕНО	ФИКСАЦИЯ Q2 ОТКЛЮЧЕНО 1 С.Ш. 2 С.Ш. НАРУШЕНИЕ (1 И 2 С.Ш.)	ФИКСАЦИЯ Q3 ОТКЛЮЧЕНО 1 С.Ш. 2 С.Ш. НАРУШЕНИЕ (1 И 2 С.Ш.)
SE1	SE2	SE3	SE4
ФИКСАЦИЯ Q4 ОТКЛЮЧЕНО 1 С.Ш. 2 С.Ш. НАРУШЕНИЕ (1 И 2 С.Ш.)	ФИКСАЦИЯ Q5 ОТКЛЮЧЕНО 1 С.Ш. 2 С.Ш. НАРУШЕНИЕ (1 И 2 С.Ш.)	ФИКСАЦИЯ Q6 ОТКЛЮЧЕНО 1 С.Ш. 2 С.Ш. НАРУШЕНИЕ (1 И 2 С.Ш.)	ФИКСАЦИЯ Q7 ОТКЛЮЧЕНО 1 С.Ш. 2 С.Ш. НАРУШЕНИЕ (1 И 2 С.Ш.)
SE5	SE6	SE7	SE8
ФИКСАЦИЯ Q8 ОТКЛЮЧЕНО 1 С.Ш. 2 С.Ш. НАРУШЕНИЕ (1 И 2 С.Ш.)	ФИКСАЦИЯ Q9 ОТКЛЮЧЕНО 1 С.Ш. 2 С.Ш. НАРУШЕНИЕ (1 И 2 С.Ш.)	ФИКСАЦИЯ Q10 ОТКЛЮЧЕНО 1 С.Ш. 2 С.Ш. НАРУШЕНИЕ (1 И 2 С.Ш.)	ФИКСАЦИЯ Q11 ОТКЛЮЧЕНО 1 С.Ш. 2 С.Ш. НАРУШЕНИЕ (1 И 2 С.Ш.)
SE9	SE10	SE11	SE12
ФИКСАЦИЯ Q12 ОТКЛЮЧЕНО 1 С.Ш. 2 С.Ш. НАРУШЕНИЕ (1 И 2 С.Ш.)	ФИКСАЦИЯ Q13 ОТКЛЮЧЕНО 1 С.Ш. 2 С.Ш. НАРУШЕНИЕ (1 И 2 С.Ш.)	ФИКСАЦИЯ Q14 ОТКЛЮЧЕНО 1 С.Ш. 2 С.Ш. НАРУШЕНИЕ (1 И 2 С.Ш.)	ФИКСАЦИЯ Q15 ОТКЛЮЧЕНО 1 С.Ш. 2 С.Ш. НАРУШЕНИЕ (1 И 2 С.Ш.)
SE13	SE14	SE15	SE16
ФИКСАЦИЯ Q16 ОТКЛЮЧЕНО 1 С.Ш. 2 С.Ш. НАРУШЕНИЕ (1 И 2 С.Ш.)	ФИКСАЦИЯ Q17 ОТКЛЮЧЕНО 1 С.Ш. 2 С.Ш. НАРУШЕНИЕ (1 И 2 С.Ш.)	ФИКСАЦИЯ Q18 ОТКЛЮЧЕНО 1 С.Ш. 2 С.Ш. НАРУШЕНИЕ (1 И 2 С.Ш.)	ФИКСАЦИЯ Q19 ОТКЛЮЧЕНО 1 С.Ш. 2 С.Ш. НАРУШЕНИЕ (1 И 2 С.Ш.)
SE17	SE18	SE19	SE20
ФИКСАЦИЯ Q20 ОТКЛЮЧЕНО 1 С.Ш. 2 С.Ш. НАРУШЕНИЕ (1 И 2 С.Ш.)	ФИКСАЦИЯ Q21 ОТКЛЮЧЕНО 1 С.Ш. 2 С.Ш. НАРУШЕНИЕ (1 И 2 С.Ш.)	ФИКСАЦИЯ Q22 ОТКЛЮЧЕНО 1 С.Ш. 2 С.Ш. НАРУШЕНИЕ (1 И 2 С.Ш.)	ФИКСАЦИЯ Q23 ОТКЛЮЧЕНО 1 С.Ш. 2 С.Ш. НАРУШЕНИЕ (1 И 2 С.Ш.)
SE21	SE22	SE23	SE24
ФИКСАЦИЯ Q24 ОТКЛЮЧЕНО 1 С.Ш. 2 С.Ш. НАРУШЕНИЕ (1 И 2 С.Ш.)			
SE25	SE26	SE27	SE28
SE29	SE30	SE31	SE32
			A4:1
SB1	SB2	SB3	SB4

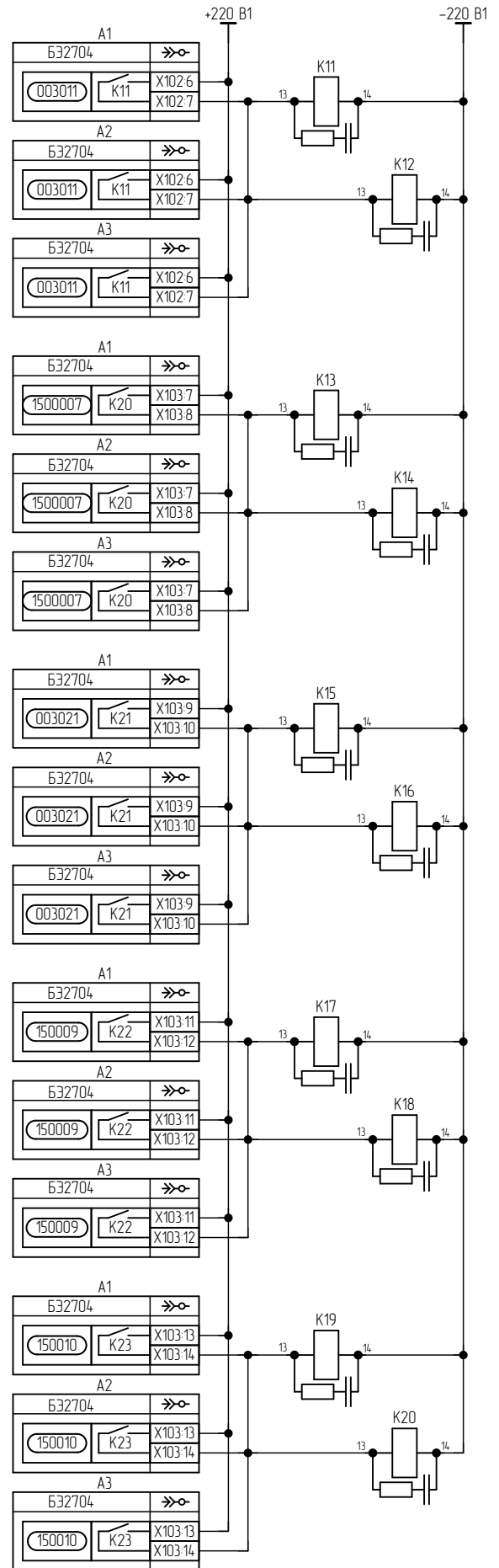
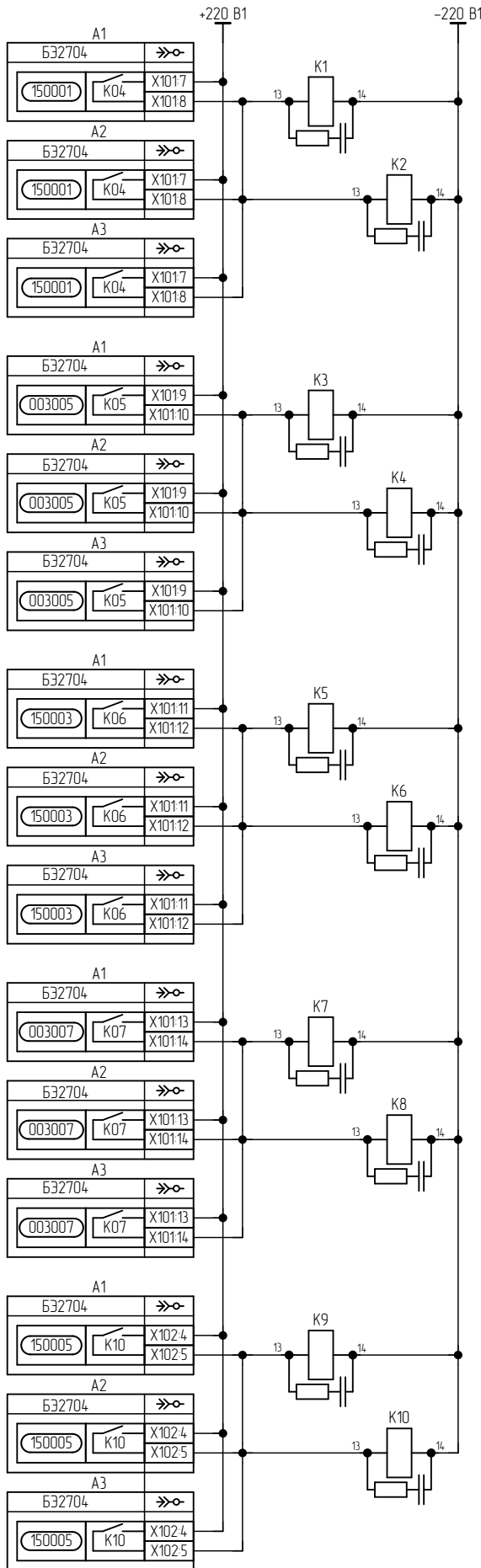
Подп. и дата  
Инв. № дубл.  
Взам. инв. №  
Подп. и дата  
Инв. № подл.

Изм.	Лист	№ докум.	Подп.	Дата
------	------	----------	-------	------



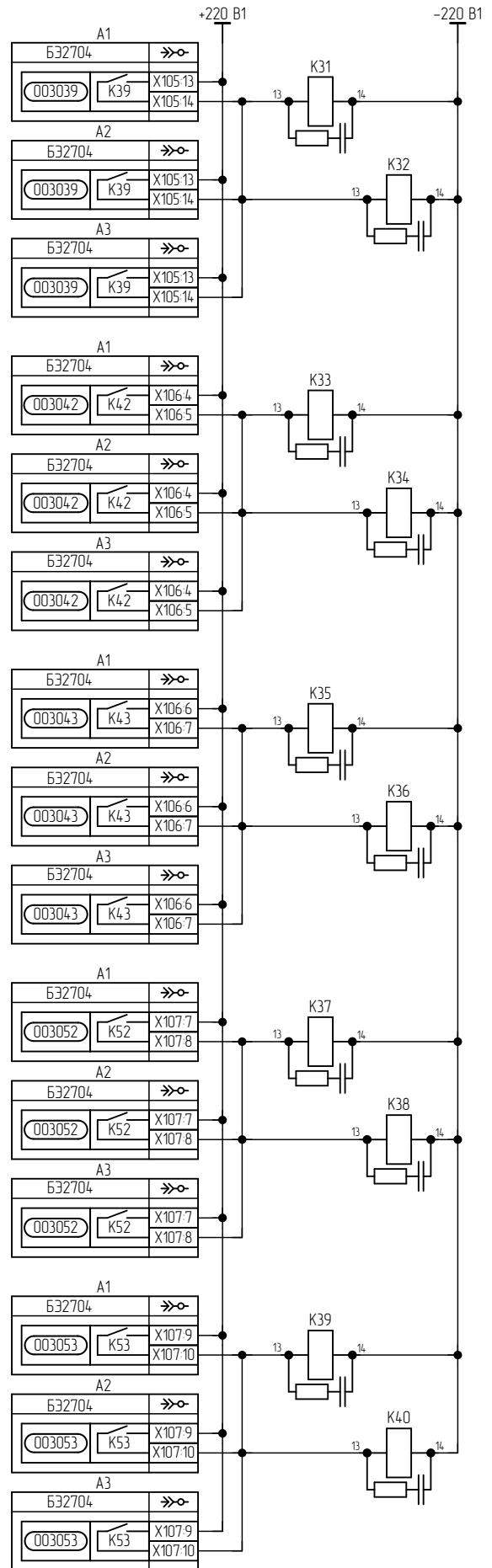
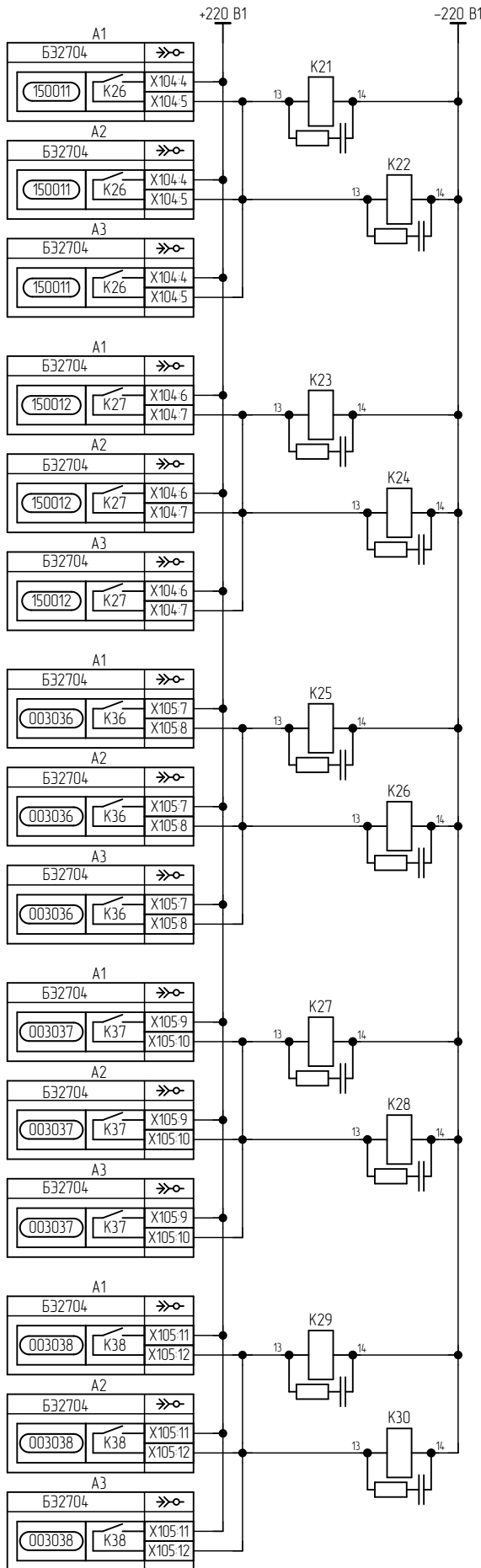
Инд. № подл.	Взам. инв. №	Инд. № дубл.	Подп. и дата

Изм.	Лист	№ докум.	Подп.	Дата



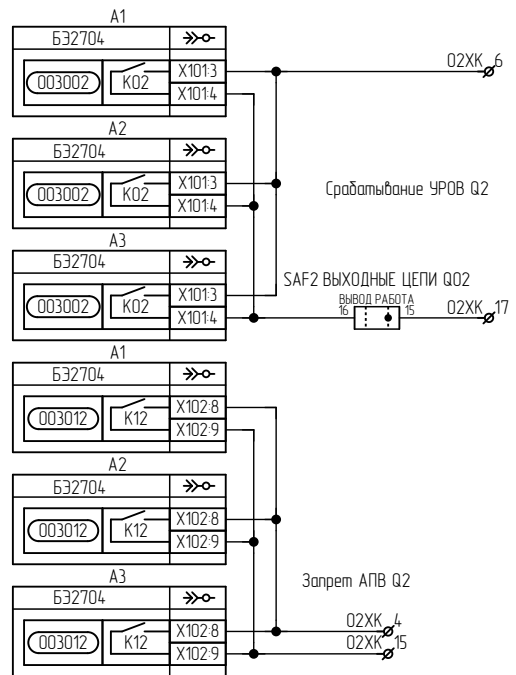
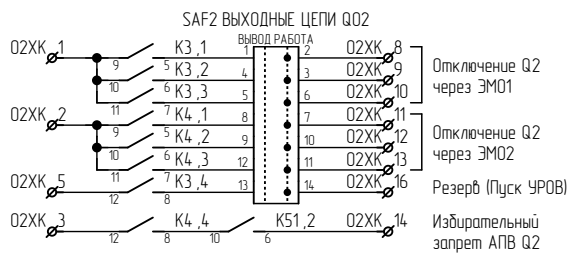
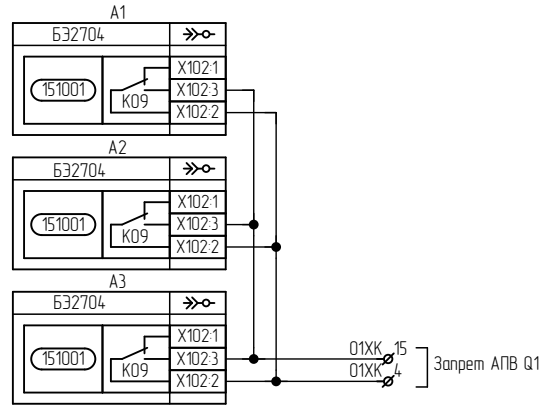
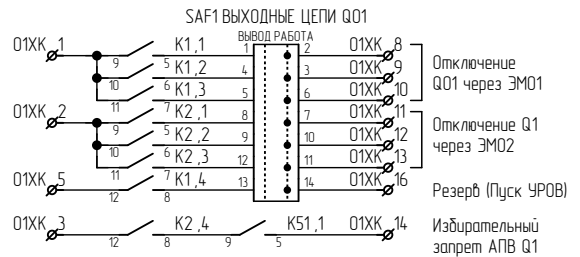
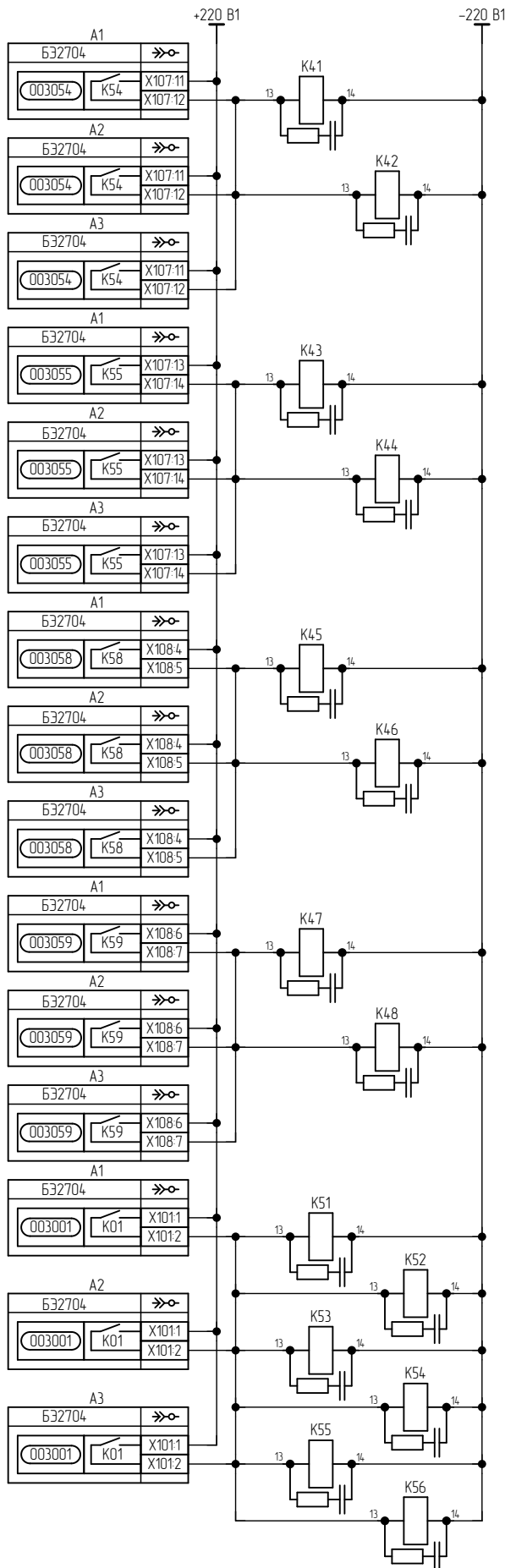
Изм.	Лист	№ докум.	Подп.	Дата

Изм.	Лист	№ докум.	Подп.	Дата

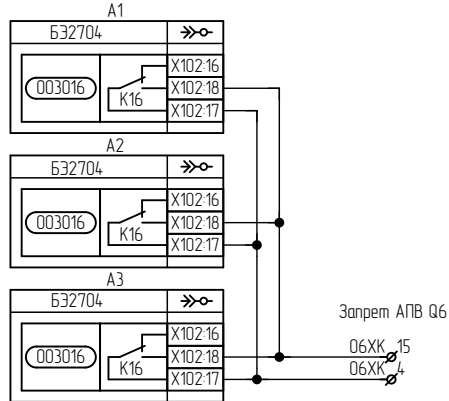
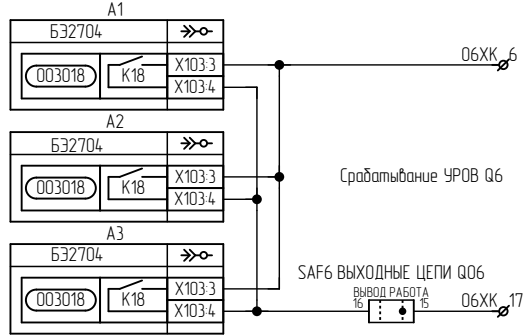
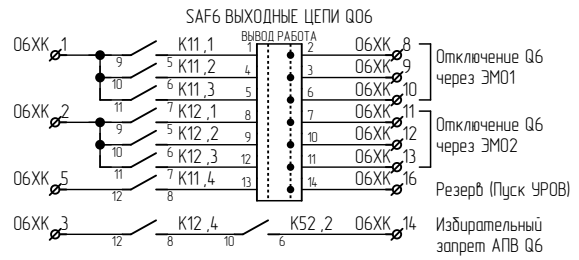
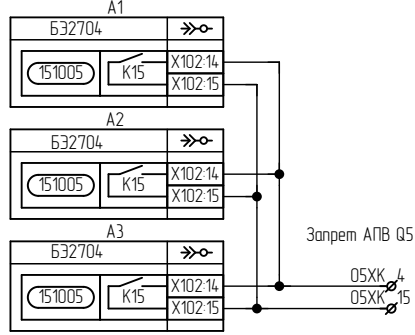
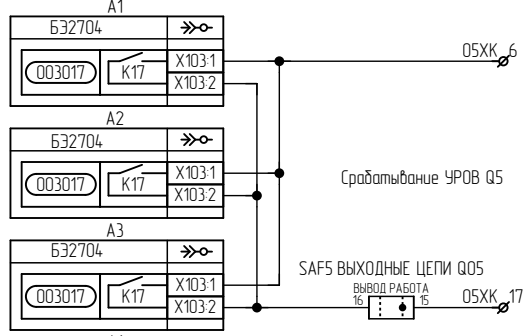
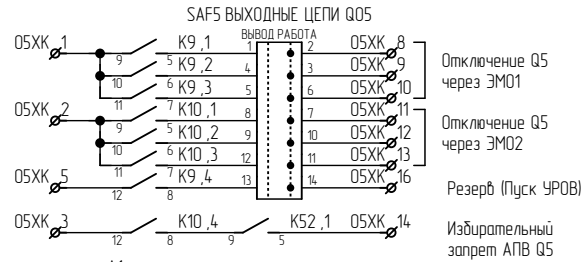
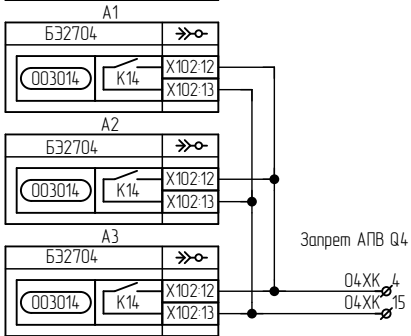
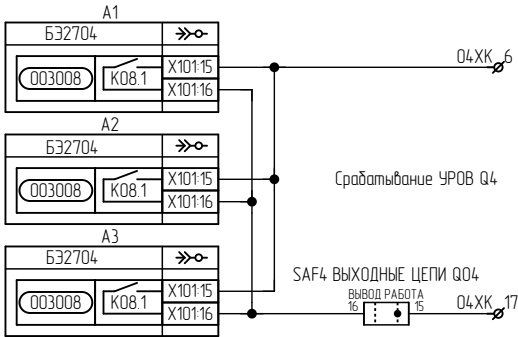
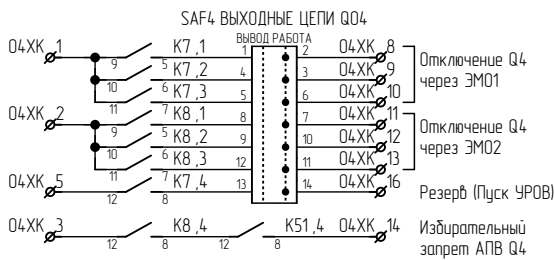
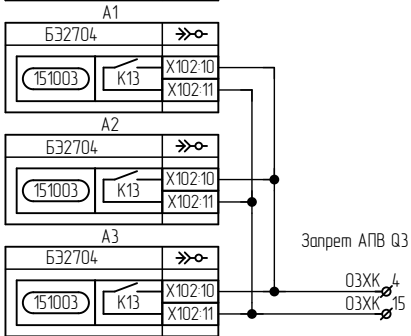
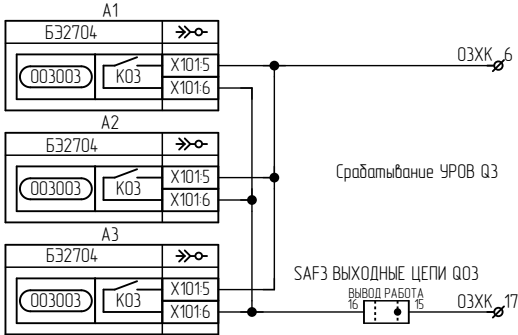
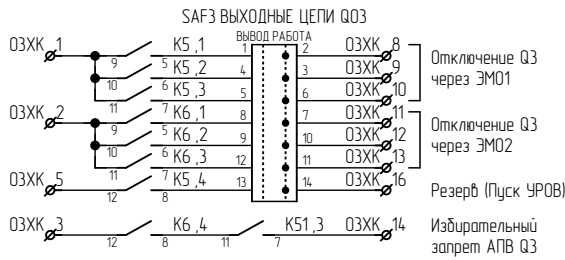


Инд. № подл.	Подп. и дата
	Инд. № дубл.
Изм.	Взам. инв. №
	Подп. и дата

Изм.	Лист	№ докум.	Подп.	Дата
------	------	----------	-------	------



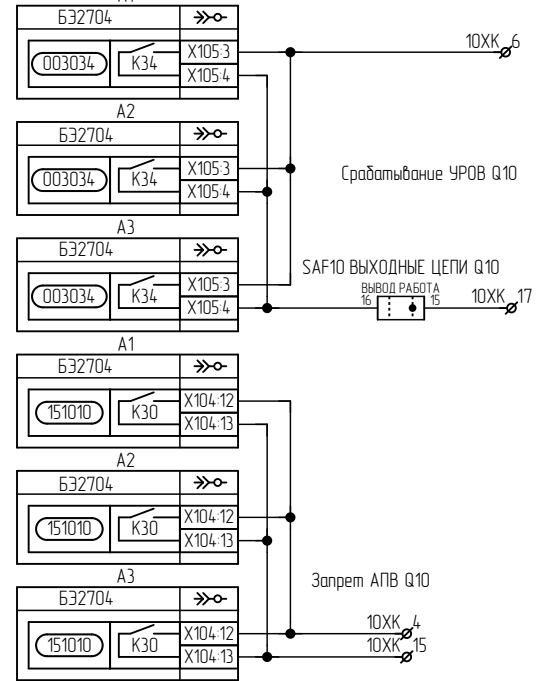
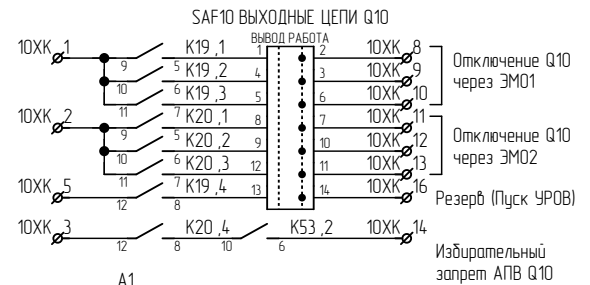
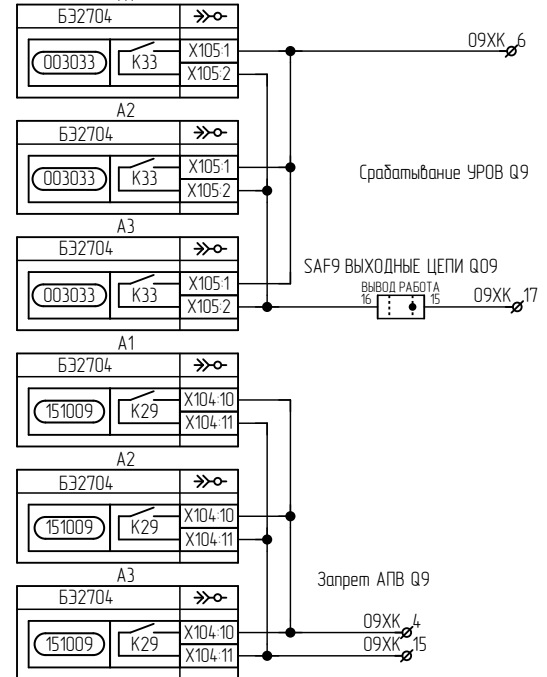
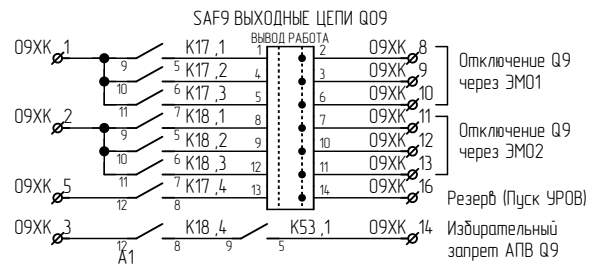
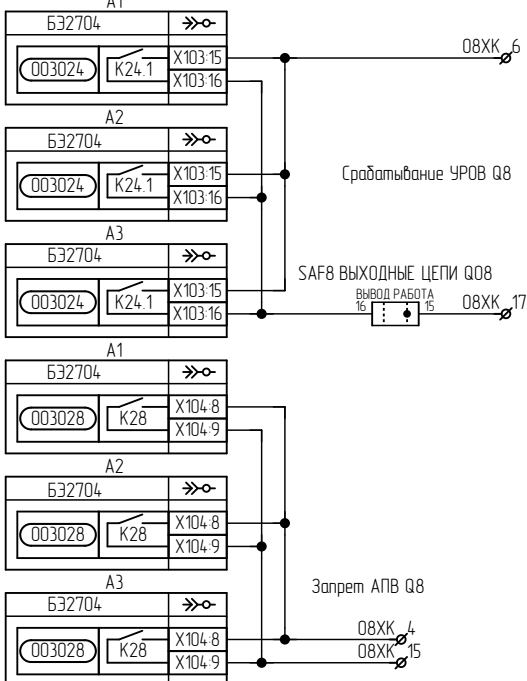
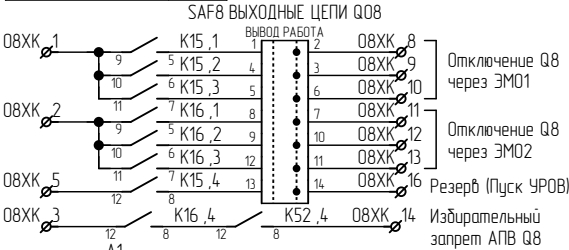
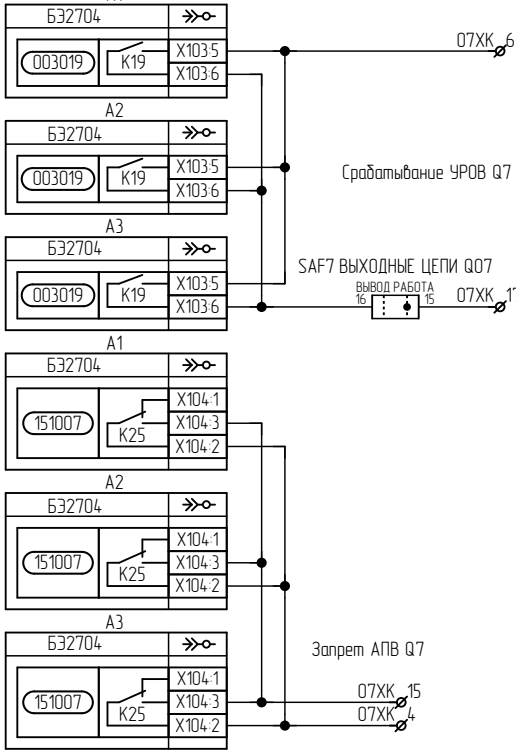
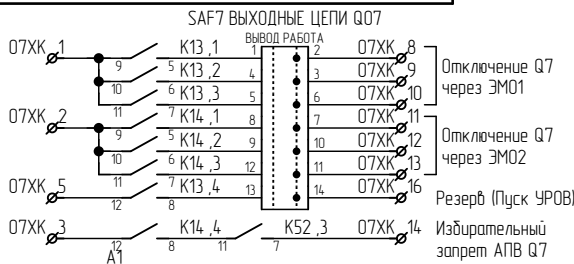
Изм.	Лист	№ докум.	Подп.	Дата



Инд. № подл.	Инд. № докл.	Взам. инд. №	Подп. и дата
Инд. № подл.			

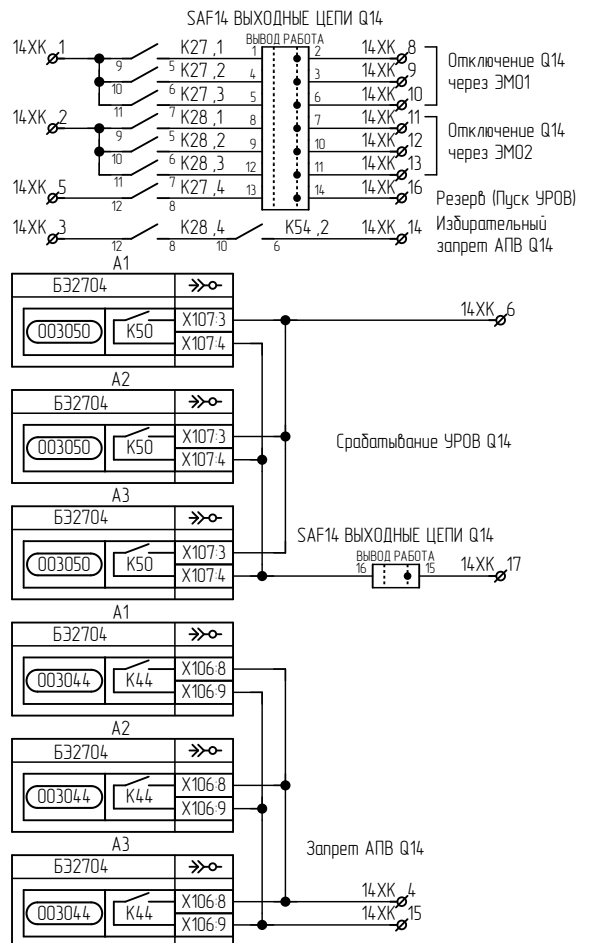
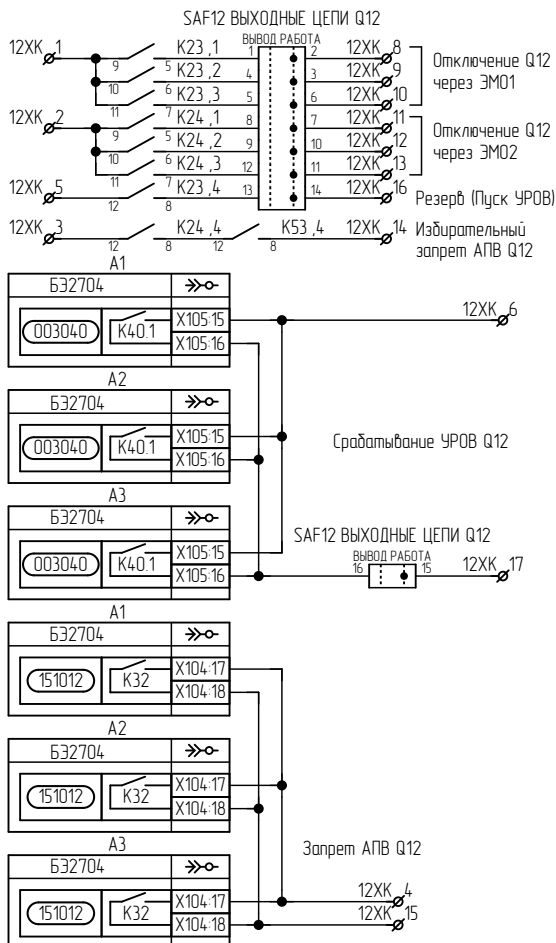
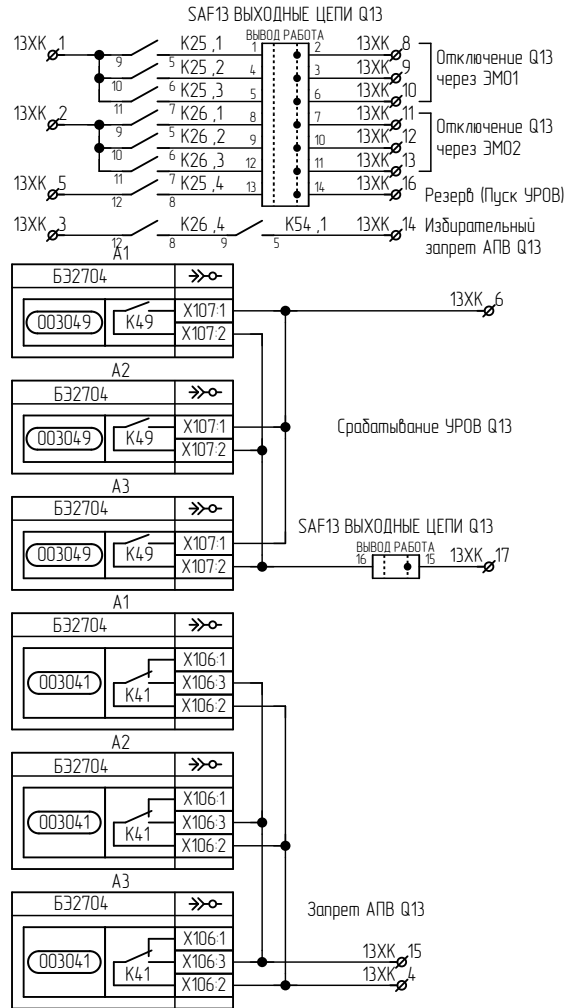
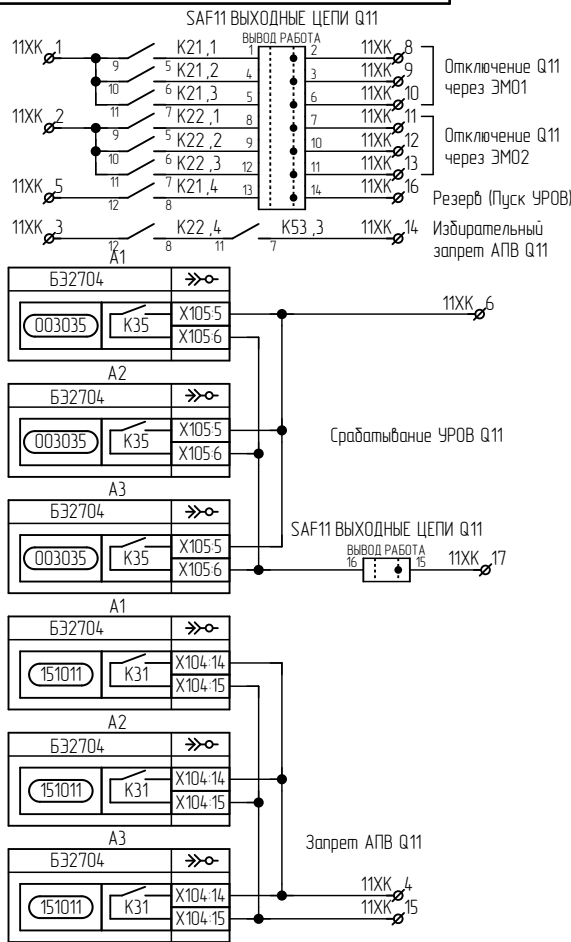
Изм.	Лист	№ докум.	Подп.	Дата





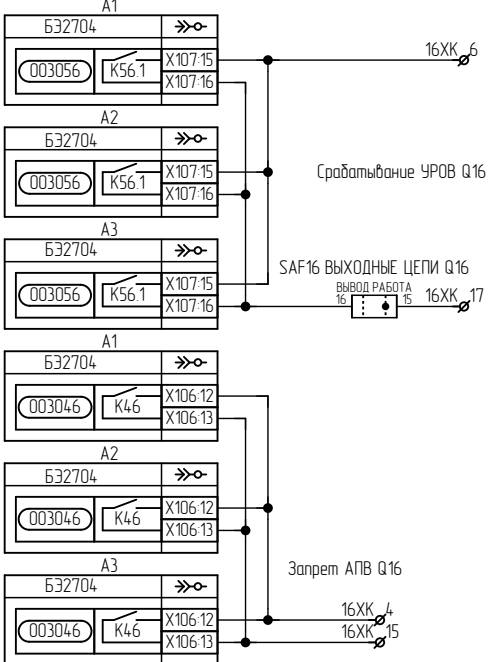
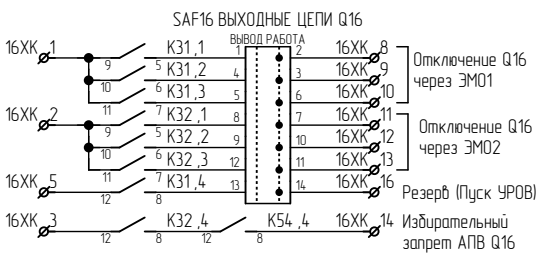
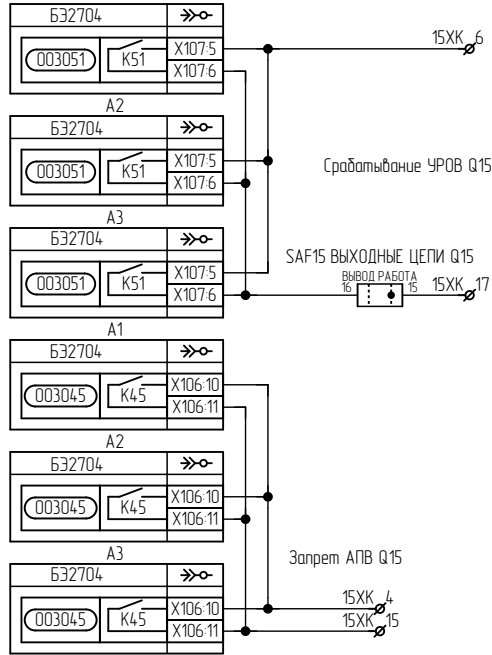
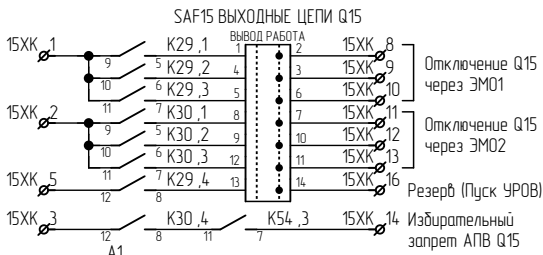
Подп. и дата	
Инв. № дубл.	
Взам. инв. №	
Подп. и дата	
Инв. № подл.	

Изм.	Лист	№ докум.	Подп.	Дата
------	------	----------	-------	------



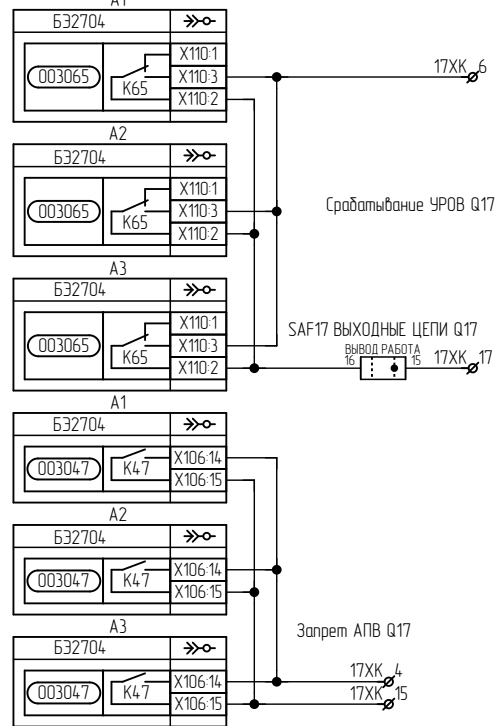
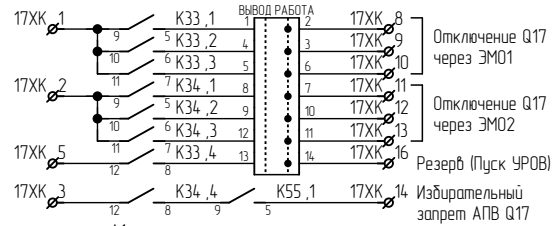
Подп. и дата	
Инв. № дубл.	
Взам. инв. №	
Подп. и дата	
Инв. № подл.	

Изм.	Лист	№ докум.	Подп.	Дата	Лист
					18

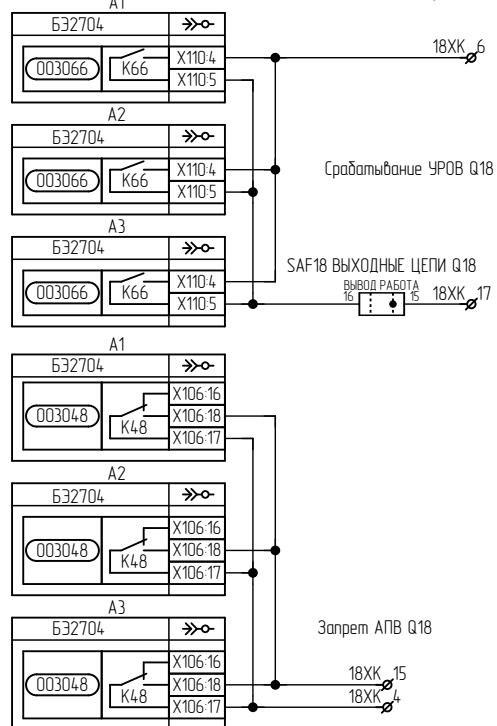
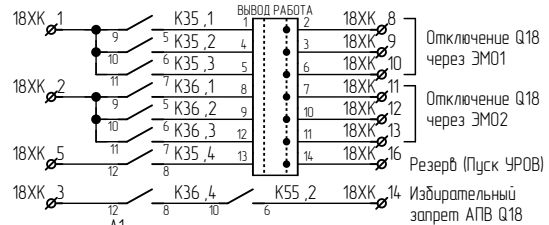


**Выходные реле**

**SAF17 ВЫХОДНЫЕ ЦЕПИ Q17**

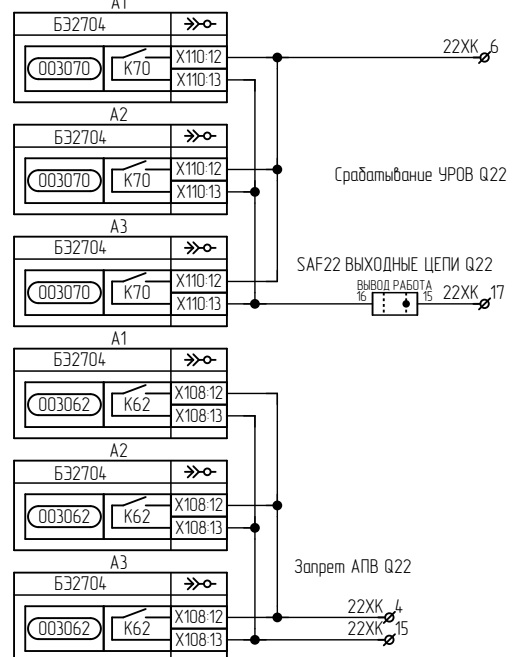
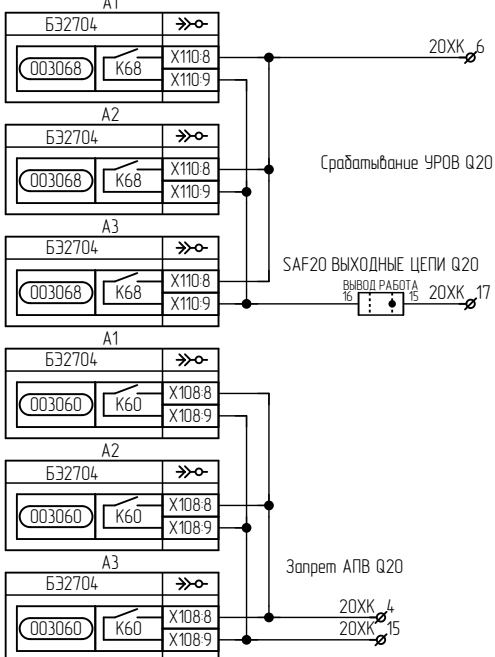
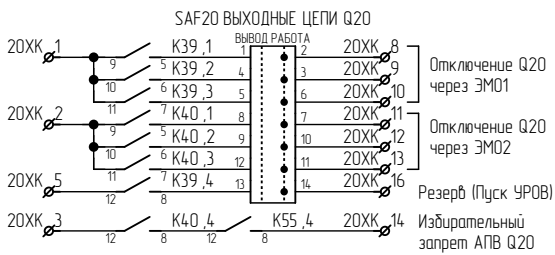
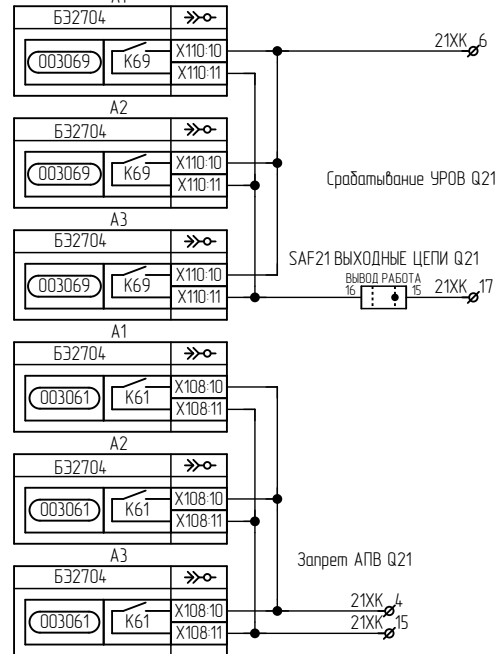
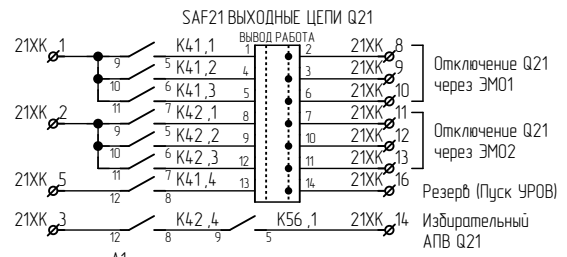
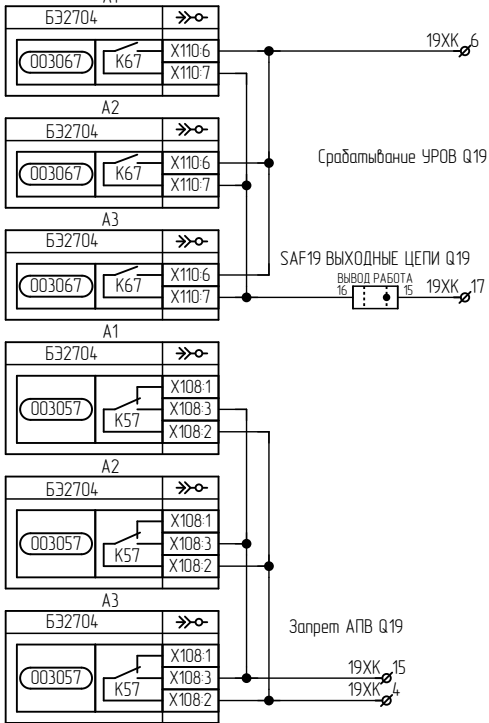
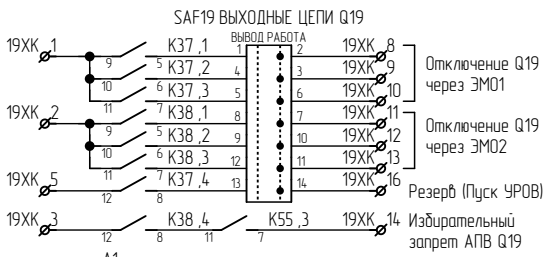


**SAF18 ВЫХОДНЫЕ ЦЕПИ Q18**

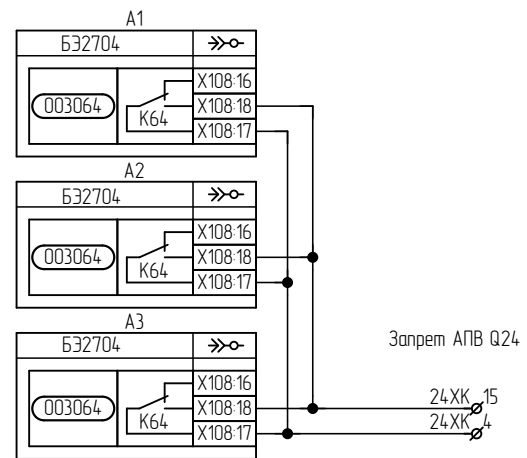
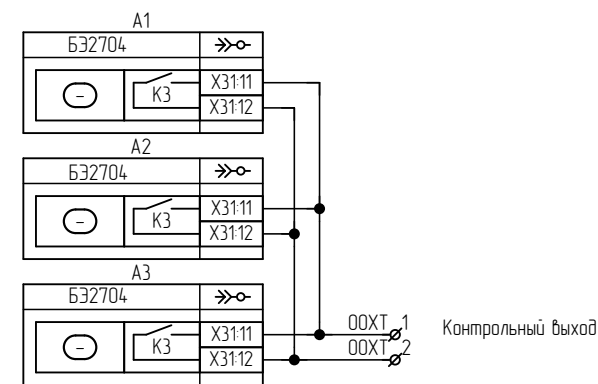
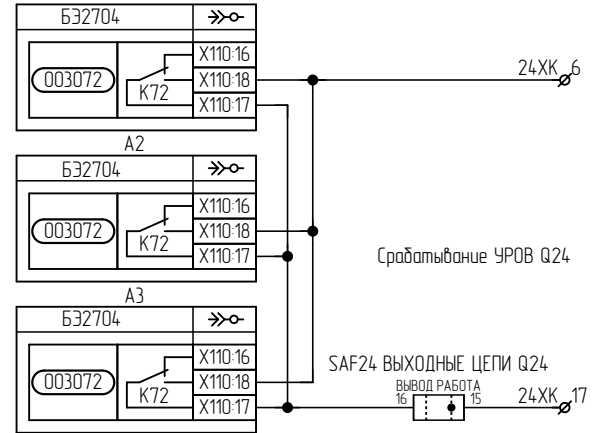
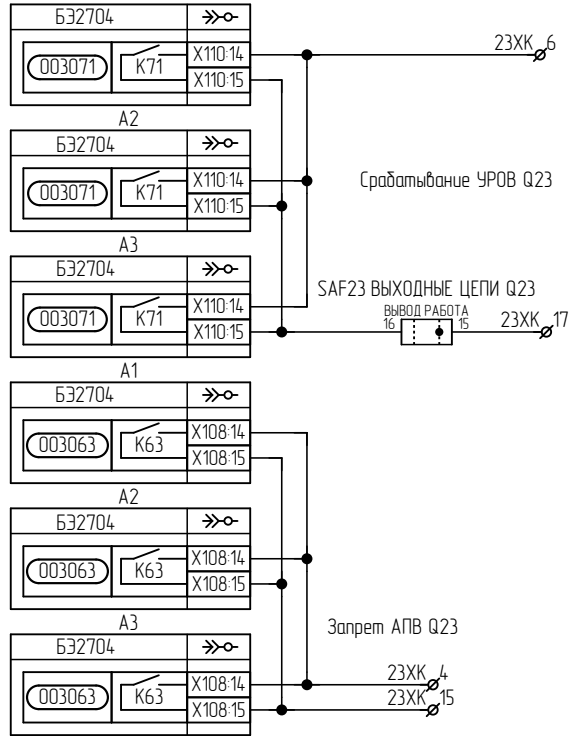
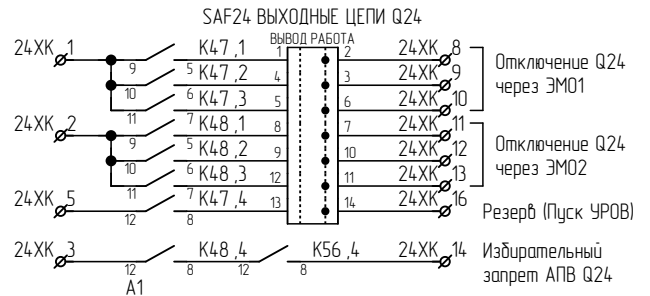
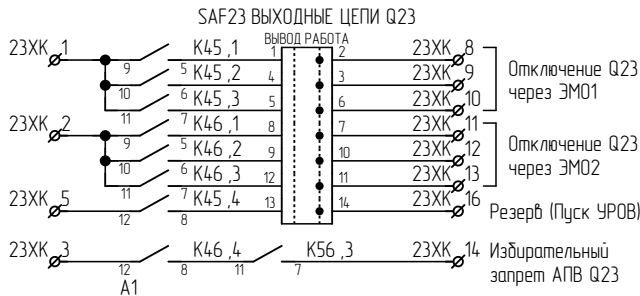


Подп. и дата	
Инв. № дубл.	
Взам. инв. №	
Подп. и дата	
Инв. № подл.	

Изм.	Лист	№ докум.	Подп.	Дата
------	------	----------	-------	------

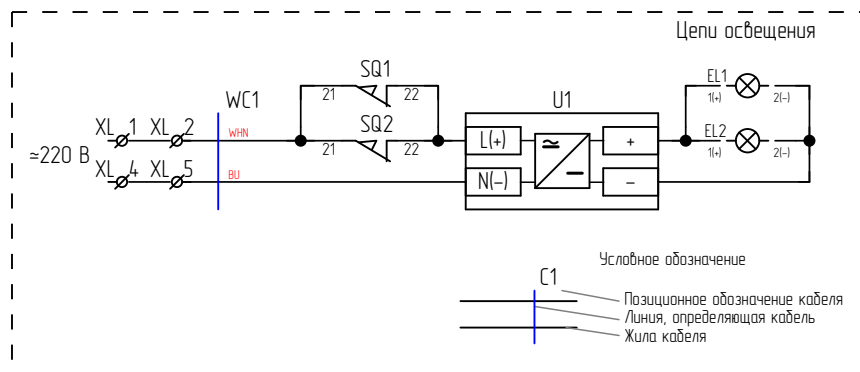
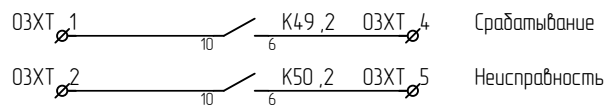
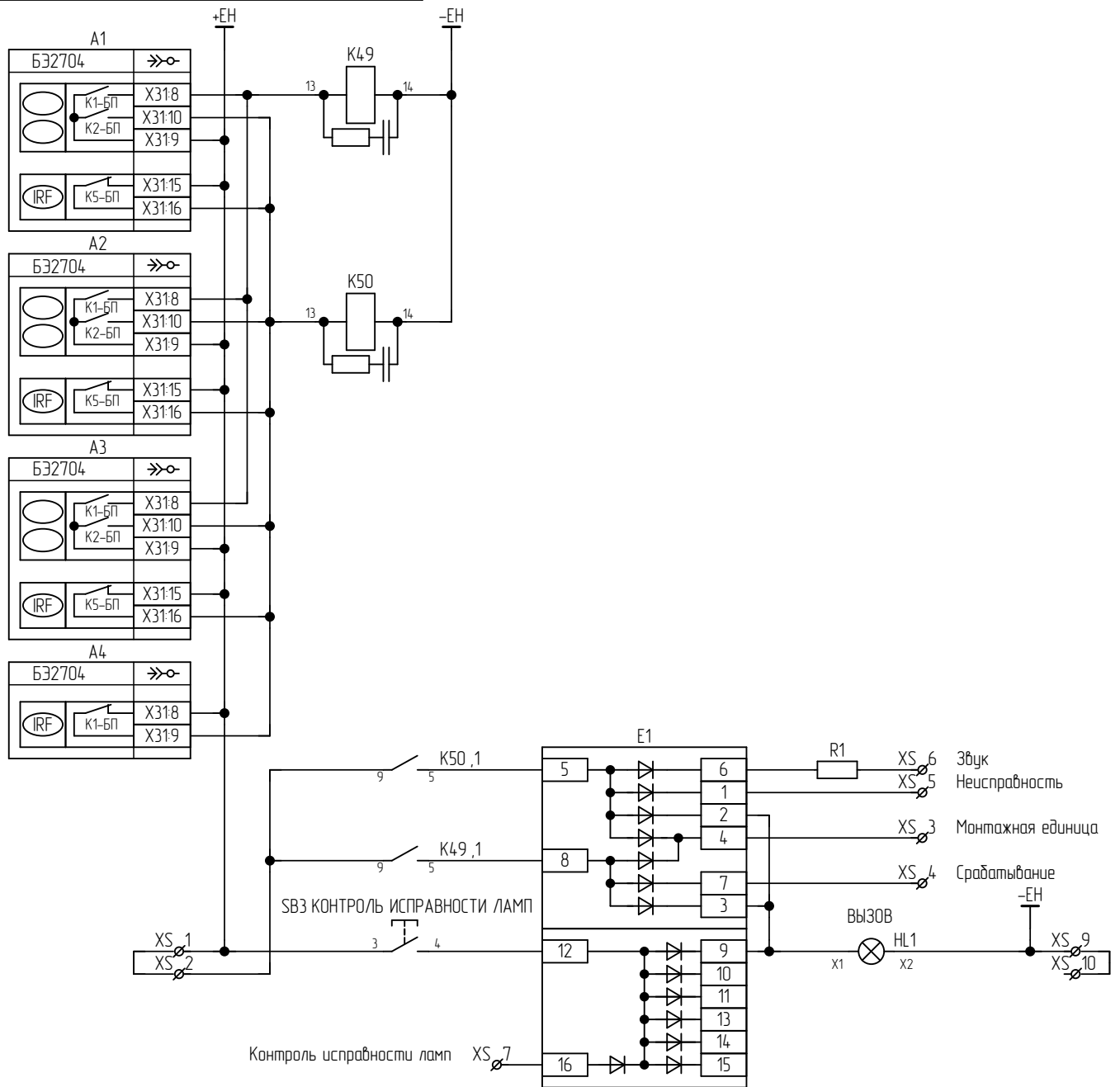


Изм.	Лист	№ докум.	Подп.	Дата
Инд. № подл.	Взам. инв. №	Подп. и дата	Инд. № дубл.	Подп. и дата



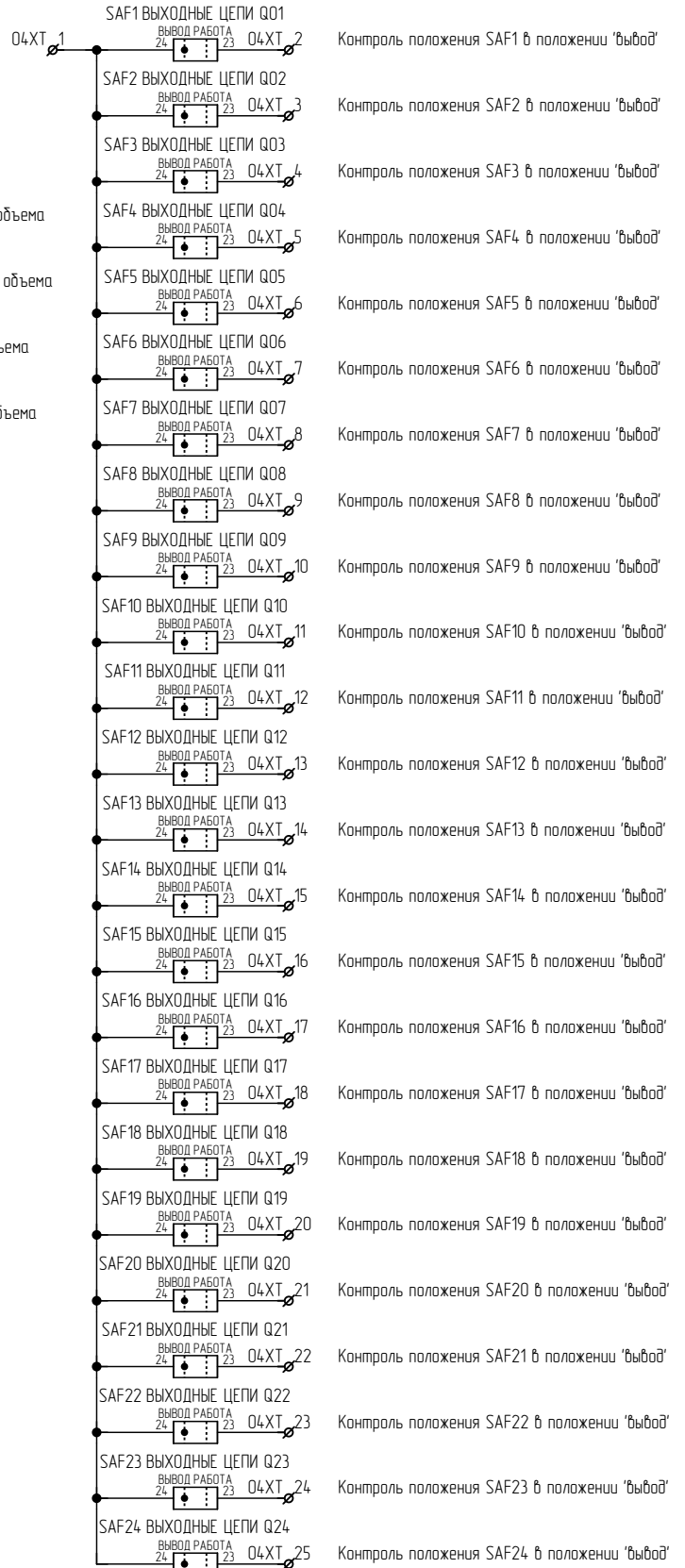
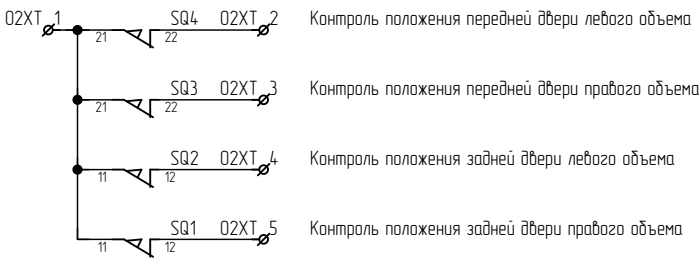
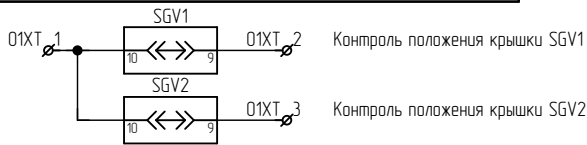
A4		A4		A4		
БЗ2704	↔	БЗ2704	↔	БЗ2704	↔	
003001	K01	X101-1	X102-1	003017	K17	X103-1
		X101-2	X102-2			X103-2
003002	K02	X101-3	X102-3	003018	K18	X103-3
		X101-4	X102-4			X103-4
003003	K03	X101-5	X102-5	003019	K19	X103-5
		X101-6	X102-6			X103-6
003004	K04	X101-7	X102-7	003020	K20	X103-7
		X101-8	X102-8			X103-8
003005	K05	X101-9	X102-9	003021	K21	X103-9
		X101-10	X102-10			X103-10
003006	K06	X101-11	X102-11	003022	K22	X103-11
		X101-12	X102-12			X103-12
		X101-13	X102-13	003023	K23	X103-13
003007	K07	X101-14	X102-14			X103-14
		X101-15	X102-15	003024	K24	X103-15
		X101-16	X102-16			X103-16
		X101-17	X102-17			X103-17
		X101-18	X102-18			X103-18

Изм.	Лист	№ докум.	Подп.	Дата



Подп. и дата	
Инв. № дубл.	
Взам. инв. №	
Подп. и дата	
Инв. № подл.	

Изм.	Лист	№ докум.	Подп.	Дата
------	------	----------	-------	------



Инд. № подл.	Подп. и дата
Взам. инв. №	
Инд. № докл.	
Подп. и дата	
Инд. № подл.	

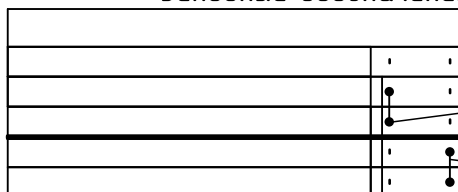
Изм.	Лист	№ докум.	Подп.	Дата

Цель	
<b>Цели переменного тока Q01 01XC</b>	
Цели переменного тока Q01 ф.А	· 1 ·
Цели переменного тока Q1 ф.В	· 2 ·
Цели переменного тока Q01 ф.С	· 3 ·
	· 4 ·
Цели переменного тока Q01 ф.А	· 5 ·
Цели переменного тока Q01 ф.В	· 6 ·
Цели переменного тока Q01 ф.С	· 7 ·
	· 8 ·
<b>Цели переменного тока Q02 02XC</b>	
Цели переменного тока Q02 ф.А	· 1 ·
Цели переменного тока Q02 ф.В	· 2 ·
Цели переменного тока Q02 ф.С	· 3 ·
	· 4 ·
Цели переменного тока Q02 ф.А	· 5 ·
Цели переменного тока Q02 ф.В	· 6 ·
Цели переменного тока Q02 ф.С	· 7 ·
	· 8 ·
<b>Цели переменного тока Q03 03XC</b>	
Цели переменного тока Q03 ф.А	· 1 ·
Цели переменного тока Q03 ф.В	· 2 ·
Цели переменного тока Q03 ф.С	· 3 ·
	· 4 ·
Цели переменного тока Q03 ф.А	· 5 ·
Цели переменного тока Q03 ф.В	· 6 ·
Цели переменного тока Q03 ф.С	· 7 ·
	· 8 ·
<b>Цели переменного тока Q04 04XC</b>	
Цели переменного тока Q04 ф.А	· 1 ·
Цели переменного тока Q04 ф.В	· 2 ·
Цели переменного тока Q04 ф.С	· 3 ·
	· 4 ·
Цели переменного тока Q04 ф.А	· 5 ·
Цели переменного тока Q04 ф.В	· 6 ·
Цели переменного тока Q04 ф.С	· 7 ·
	· 8 ·
<b>Цели переменного тока Q05 05XC</b>	
Цели переменного тока Q05 ф.А	· 1 ·
Цели переменного тока Q05 ф.В	· 2 ·
Цели переменного тока Q05 ф.С	· 3 ·
	· 4 ·
Цели переменного тока Q05 ф.А	· 5 ·
Цели переменного тока Q05 ф.В	· 6 ·

Цель	
Цели переменного тока Q05 ф.С	· 7 ·
	· 8 ·

Инв. № подл.	Подп. и дата
	Инв. № дубл.
Инв. № подл.	Взам. инв. №
	Подп. и дата
Инв. № подл.	Инв. № дубл.
	Взам. инв. №
Инв. № подл.	Подп. и дата
	Инв. № дубл.
Инв. № подл.	Взам. инв. №
	Подп. и дата

**Условные обозначения**



- Маркировка клеммника
- Клемма проходная
- Клемма измерительная
- Мостик соединительный (установка со стороны внутреннего монтажа)
- Разделительная пластина / Держатель защитного профиля
- Мостик соединительный (установка со стороны внешнего монтажа)

Изм.	Лист	№ докум.	Подп.	Дата
------	------	----------	-------	------



Цель	
<b>Цели переменного тока Q06 06XC</b>	
Цели переменного тока Q06 ф.А	1
Цели переменного тока Q06 ф.В	2
Цели переменного тока Q06 ф.С	3
	4
Цели переменного тока Q06 ф.А	5
Цели переменного тока Q06 ф.В	6
Цели переменного тока Q06 ф.С	7
	8
<b>Цели переменного тока Q07 07XC</b>	
Цели переменного тока Q07 ф.А	1
Цели переменного тока Q07 ф.В	2
Цели переменного тока Q07 ф.С	3
	4
Цели переменного тока Q07 ф.А	5
Цели переменного тока Q07 ф.В	6
Цели переменного тока Q07 ф.С	7
	8
<b>Цели переменного тока Q08 08XC</b>	
Цели переменного тока Q08 ф.А	1
Цели переменного тока Q08 ф.В	2
Цели переменного тока Q08 ф.С	3
	4
Цели переменного тока Q08 ф.А	5
Цели переменного тока Q08 ф.В	6
Цели переменного тока Q08 ф.С	7
	8
<b>Цели переменного тока Q09 09XC</b>	
Цели переменного тока Q09 ф.А	1
Цели переменного тока Q09 ф.В	2
Цели переменного тока Q09 ф.С	3
	4
Цели переменного тока Q09 ф.А	5
Цели переменного тока Q09 ф.В	6
Цели переменного тока Q09 ф.С	7
	8
<b>Цели переменного тока Q10 10XC</b>	
Цели переменного тока Q10 ф.А	1
Цели переменного тока Q10 ф.В	2
Цели переменного тока Q10 ф.С	3
	4
Цели переменного тока Q10 ф.А	5
Цели переменного тока Q10 ф.В	6
Цели переменного тока Q10 ф.С	7
	8
<b>Цели переменного тока Q11 11XC</b>	
Цели переменного тока Q11 ф.А	1
Цели переменного тока Q11 ф.В	2
Цели переменного тока Q11 ф.С	3

Цель	
	4
Цели переменного тока Q11 ф.А	5
Цели переменного тока Q11 ф.В	6
Цели переменного тока Q11 ф.С	7
	8
<b>Цели переменного тока Q12 12XC</b>	
Цели переменного тока Q12 ф.А	1
Цели переменного тока Q12 ф.В	2
Цели переменного тока Q12 ф.С	3
	4
Цели переменного тока Q12 ф.А	5
Цели переменного тока Q12 ф.В	6
Цели переменного тока Q12 ф.С	7
	8

Инв. № подл.	Подп. и дата
	Инв. № дубл.
Инв. № дубл.	Взам. инв. №
	Подп. и дата
Инв. № подл.	Подп. и дата
	Инв. № подл.

Изм.	Лист	№ докум.	Подп.	Дата
------	------	----------	-------	------

Цель	
<b>Цели переменного тока Q20 20XC</b>	
Цели переменного тока Q20 ф.А	· 1 ·
Цели переменного тока Q20 ф.В	· 2 ·
Цели переменного тока Q20 ф.С	· 3 ·
	· 4 ·
Цели переменного тока Q20 ф.А	· 5 ·
Цели переменного тока Q20 ф.В	· 6 ·
Цели переменного тока Q20 ф.С	· 7 ·
	· 8 ·
<b>Цели переменного тока Q21 21XC</b>	
Цели переменного тока Q21 ф.А	· 1 ·
Цели переменного тока Q21 ф.В	· 2 ·
Цели переменного тока Q21 ф.С	· 3 ·
	· 4 ·
Цели переменного тока Q21 ф.А	· 5 ·
Цели переменного тока Q21 ф.В	· 6 ·
Цели переменного тока Q21 ф.С	· 7 ·
	· 8 ·
<b>Цели переменного тока Q22 22XC</b>	
Цели переменного тока Q22 ф.А	· 1 ·
Цели переменного тока Q22 ф.В	· 2 ·
Цели переменного тока Q22 ф.С	· 3 ·
	· 4 ·
Цели переменного тока Q22 ф.А	· 5 ·
Цели переменного тока Q22 ф.В	· 6 ·
Цели переменного тока Q22 ф.С	· 7 ·
	· 8 ·
<b>Цели переменного тока Q23 23XC</b>	
Цели переменного тока Q23 ф.А	· 1 ·
Цели переменного тока Q23 ф.В	· 2 ·
Цели переменного тока Q23 ф.С	· 3 ·
	· 4 ·
Цели переменного тока Q23 ф.А	· 5 ·
Цели переменного тока Q23 ф.В	· 6 ·
Цели переменного тока Q23 ф.С	· 7 ·
	· 8 ·
<b>Цели переменного тока Q24 24XC</b>	
Цели переменного тока Q24 ф.А	· 1 ·
Цели переменного тока Q24 ф.В	· 2 ·
Цели переменного тока Q24 ф.С	· 3 ·
	· 4 ·
Цели переменного тока Q24 ф.А	· 5 ·
Цели переменного тока Q24 ф.В	· 6 ·
Цели переменного тока Q24 ф.С	· 7 ·
	· 8 ·
<b>Цели переменного напряжения 1 с. 01XV</b>	
Цели переменного напряжения 1 с.ш. ф.А	· 1 ·
Цели переменного напряжения 1 с.ш. ф.В	· 2 ·
Цели переменного напряжения 1 с.ш. ф.С	· 3 ·

Цель	
	· 4 ·
<b>Цели переменного напряжения 2 с. 02XV</b>	
Цели переменного напряжения 2 с.ш. ф.А	· 1 ·
Цели переменного напряжения 2 с.ш. ф.В	· 2 ·
Цели переменного напряжения 2 с.ш. ф.С	· 3 ·
	· 4 ·

Инв. № подл.	Подп. и дата	Инв. № дубл.	Подп. и дата	Взам. инв. №	Подп. и дата

Изм.	Лист	№ докум.	Подп.	Дата
------	------	----------	-------	------

Цель	
<b>Цели переменного тока Q13 13XC</b>	
Цели переменного тока Q13 ф.А	· 1 ·
Цели переменного тока Q13 ф.В	· 2 ·
Цели переменного тока Q13 ф.С	· 3 ·
	· 4 ·
Цели переменного тока Q13 ф.А	· 5 ·
Цели переменного тока Q13 ф.В	· 6 ·
Цели переменного тока Q13 ф.С	· 7 ·
	· 8 ·
<b>Цели переменного тока Q14 14XC</b>	
Цели переменного тока Q14 ф.А	· 1 ·
Цели переменного тока Q14 ф.В	· 2 ·
Цели переменного тока Q14 ф.С	· 3 ·
	· 4 ·
Цели переменного тока Q14 ф.А	· 5 ·
Цели переменного тока Q14 ф.В	· 6 ·
Цели переменного тока Q14 ф.С	· 7 ·
	· 8 ·
<b>Цели переменного тока Q15 15XC</b>	
Цели переменного тока Q15 ф.А	· 1 ·
Цели переменного тока Q15 ф.В	· 2 ·
Цели переменного тока Q15 ф.С	· 3 ·
	· 4 ·
Цели переменного тока Q15 ф.А	· 5 ·
Цели переменного тока Q15 ф.В	· 6 ·
Цели переменного тока Q15 ф.С	· 7 ·
	· 8 ·
<b>Цели переменного тока Q16 16XC</b>	
Цели переменного тока Q16 ф.А	· 1 ·
Цели переменного тока Q16 ф.В	· 2 ·
Цели переменного тока Q16 ф.С	· 3 ·
	· 4 ·
Цели переменного тока Q16 ф.А	· 5 ·
Цели переменного тока Q16 ф.В	· 6 ·
Цели переменного тока Q16 ф.С	· 7 ·
	· 8 ·
<b>Цели переменного тока Q17 17XC</b>	
Цели переменного тока Q17 ф.А	· 1 ·
Цели переменного тока Q17 ф.В	· 2 ·
Цели переменного тока Q17 ф.С	· 3 ·
	· 4 ·
Цели переменного тока Q17 ф.А	· 5 ·
Цели переменного тока Q17 ф.В	· 6 ·
Цели переменного тока Q17 ф.С	· 7 ·
	· 8 ·
<b>Цели переменного тока Q18 18XC</b>	
Цели переменного тока Q18 ф.А	· 1 ·
Цели переменного тока Q18 ф.В	· 2 ·
Цели переменного тока Q18 ф.С	· 3 ·

Цель	
	· 4 ·
Цели переменного тока Q18 ф.А	· 5 ·
Цели переменного тока Q18 ф.В	· 6 ·
Цели переменного тока Q18 ф.С	· 7 ·
	· 8 ·
<b>Цели переменного тока Q19 19XC</b>	
Цели переменного тока Q19 ф.А	· 1 ·
Цели переменного тока Q19 ф.В	· 2 ·
Цели переменного тока Q19 ф.С	· 3 ·
	· 4 ·
Цели переменного тока Q19 ф.А	· 5 ·
Цели переменного тока Q19 ф.В	· 6 ·
Цели переменного тока Q19 ф.С	· 7 ·
	· 8 ·

Инв. № подл.	Подп. и дата
	Инв. № дубл.
Инв. № докл.	Взам. инв. №
	Подп. и дата
Инв. № подл.	Подп. и дата
	Инв. № докл.

Изм.	Лист	№ докум.	Подп.	Дата
------	------	----------	-------	------

Цепь		Цепь		Цепь		
<b>Цели опер. постоянного тока</b>		ХД	Пуск УРОВ Q17 от защит	49	Положение «включено» ШР-2 СШ Q09	98
+ЕС1 (фильтрованное)	1	Пуск УРОВ Q18 от защит	50	Положение «включено» ШР-2 СШ Q10	99	
	2	Пуск УРОВ Q19 от защит	51	Положение «включено» ШР-2 СШ Q10	100	
	3	Пуск УРОВ Q20 от защит	52	Положение «включено» ШР-1 СШ Q11	101	
	4	Пуск УРОВ Q21 от защит	53	Положение «включено» ШР-2 СШ Q11	102	
	5	Пуск УРОВ Q22 от защит	54	Положение «включено» ШР-1 СШ Q12	103	
	6	Пуск УРОВ Q23 от защит	55	Положение «включено» ШР-2 СШ Q12	104	
	7	Пуск УРОВ Q24 от защит	56	Положение «включено» ШР-1 СШ Q13	105	
	8	КQC Q01 (инверсный)	57	Положение «включено» ШР-2 СШ Q13	106	
	9	КQC Q02 (инверсный)	58	Положение «включено» ШР-1 СШ Q14	107	
	10	КQC Q03 (инверсный)	59	Положение «включено» ШР-2 СШ Q14	108	
	11	КQC Q04 (инверсный)	60	Положение «включено» ШР-1 СШ Q15	109	
	12	КQC Q05 (инверсный)	61	Положение «включено» ШР-2 СШ Q15	110	
	13	КQC Q06 (инверсный)	62	Положение «включено» ШР-1 СШ Q16	111	
	14	КQC Q07 (инверсный)	63	Положение «включено» ШР-2 СШ Q16	112	
	15	КQC Q08 (инверсный)	64	Положение «включено» ШР-1 СШ Q17	113	
Опробование	16	КQC Q09 (инверсный)	65	Положение «включено» ШР-2 СШ Q17	114	
	17	КQC Q10 (инверсный)	66	Положение «включено» ШР-1 СШ Q18	115	
	18	КQC Q11 (инверсный)	67	Положение «включено» ШР-2 СШ Q18	116	
	19	КQC Q12 (инверсный)	68	Положение «включено» ШР-1 СШ Q19	117	
	20	КQC Q13 (инверсный)	69	Положение «включено» ШР-2 СШ Q19	118	
Команда на включение выключателя Q01	21	КQC Q14 (инверсный)	70	Положение «включено» ШР-1 СШ Q20	119	
Команда на включение выключателя Q02	22	КQC Q15 (инверсный)	71	Положение «включено» ШР-2 СШ Q20	120	
Команда на включение выключателя Q03	23	КQC Q16 (инверсный)	72	Положение «включено» ШР-1 СШ Q21	121	
Команда на включение выключателя Q04	24	КQC Q17 (инверсный)	73	Положение «включено» ШР-2 СШ Q21	122	
Команда на включение выключателя Q05	25	КQC Q18 (инверсный)	74	Положение «включено» ШР-1 СШ Q22	123	
Команда на включение выключателя Q06	26	КQC Q19 (инверсный)	75	Положение «включено» ШР-2 СШ Q22	124	
Команда на включение выключателя Q07	27	КQC Q20 (инверсный)	76	Положение «включено» ШР-1 СШ Q23	125	
Команда на включение выключателя Q08	28	КQC Q21 (инверсный)	77	Положение «включено» ШР-2 СШ Q23	126	
Команда на включение выключателя Q09	29	КQC Q22 (инверсный)	78	Положение «включено» ШР-1 СШ Q24	127	
Команда на включение выключателя Q10	30	КQC Q23 (инверсный)	79	Положение «включено» ШР-2 СШ Q24	128	
Команда на включение выключателя Q11	31	КQC Q24 (инверсный)	80		129	
Команда на включение выключателя Q12	32	Положение «включено» ШР-1 СШ Q01	81	-ЕС1 (фильтрованное)	130	
Пуск УРОВ Q01 от защит	33	Положение «включено» ШР-2 СШ Q01	82		131	
Пуск УРОВ Q02 от защит	34	Положение «включено» ШР-1 СШ Q02	83			
Пуск УРОВ Q03 от защит	35	Положение «включено» ШР-2 СШ Q02	84			
Пуск УРОВ Q04 от защит	36	Положение «включено» ШР-1 СШ Q03	85			
Пуск УРОВ Q05 от защит	37	Положение «включено» ШР-2 СШ Q03	86			
Пуск УРОВ Q06 от защит	38	Положение «включено» ШР-1 СШ Q04	87			
Пуск УРОВ Q07 от защит	39	Положение «включено» ШР-2 СШ Q04	88			
Пуск УРОВ Q08 от защит	40	Положение «включено» ШР-1 СШ Q05	89			
Пуск УРОВ Q09 от защит	41	Положение «включено» ШР-2 СШ Q05	90			
Пуск УРОВ Q10 от защит	42	Положение «включено» ШР-1 СШ Q06	91			
Пуск УРОВ Q11 от защит	43	Положение «включено» ШР-2 СШ Q06	92			
Пуск УРОВ Q12 от защит	44	Положение «включено» ШР-1 СШ Q07	93			
Пуск УРОВ Q13 от защит	45	Положение «включено» ШР-2 СШ Q07	94			
Пуск УРОВ Q14 от защит	46	Положение «включено» ШР-1 СШ Q08	95			
Пуск УРОВ Q15 от защит	47	Положение «включено» ШР-2 СШ Q08	96			
Пуск УРОВ Q16 от защит	48	Положение «включено» ШР-1 СШ Q09	97			

Инд. № подл.	Подп. и дата
	Инд. № дубл.
Инд. № подл.	Взам. инв. №
	Подп. и дата
Инд. № подл.	Изм.
	Лист
Инд. № подл.	№ докум.
	Подп.
Инд. № подл.	Дата

Инв. № подл.	Дата	Подп.	Дата	Взам. инв. №	Инв. № дубл.	Дата	Подп. и дата

Цепь	
<b>Выходные цепи Q01</b>	<b>01ХК</b>
Отключение Q1 через ЭМ01	1
Отключение Q1 через ЭМ02	2
Избирательный запрет АПВ Q1	3
Запрет АПВ Q1	4
Резерв	5
	6
	7
Отключение Q1 через ЭМ01	8
Отключение Q1 через ЭМ01	9
Отключение Q1 через ЭМ01	10
Отключение Q1 через ЭМ02	11
Отключение Q1 через ЭМ02	12
Отключение Q1 через ЭМ02	13
Избирательный запрет АПВ Q1	14
Запрет АПВ Q1	15
Резерв	16
	17
	18
<b>Выходные цепи Q02</b>	<b>02ХК</b>
Отключение Q2 через ЭМ01	1
Отключение Q2 через ЭМ02	2
Избирательный запрет АПВ Q2	3
Запрет АПВ Q2	4
Резерв	5
Срабатывание УРОВ Q2	6
	7
Отключение Q2 через ЭМ01	8
Отключение Q2 через ЭМ01	9
Отключение Q2 через ЭМ01	10
Отключение Q2 через ЭМ02	11
Отключение Q2 через ЭМ02	12
Избирательный запрет АПВ Q2	13
Запрет АПВ Q2	14
Резерв	15
Срабатывание УРОВ Q2	16
	17
	18
<b>Выходные цепи Q03</b>	<b>03ХК</b>
Отключение Q3 через ЭМ01	1
Отключение Q3 через ЭМ02	2
Избирательный запрет АПВ Q3	3
Запрет АПВ Q3	4
Резерв	5
Срабатывание УРОВ Q3	6
	7
Отключение Q3 через ЭМ01	8
Отключение Q3 через ЭМ01	9
Отключение Q3 через ЭМ01	10

Цепь	
Отключение Q3 через ЭМ02	11
Отключение Q3 через ЭМ02	12
Отключение Q3 через ЭМ02	13
Избирательный запрет АПВ Q3	14
Запрет АПВ Q3	15
Резерв	16
Срабатывание УРОВ Q3	17
	18
<b>Выходные цепи Q04</b>	<b>04ХК</b>
Отключение Q4 через ЭМ01	1
Отключение Q4 через ЭМ02	2
Избирательный запрет АПВ Q4	3
Запрет АПВ Q4	4
Резерв	5
Срабатывание УРОВ Q4	6
	7
Отключение Q4 через ЭМ01	8
Отключение Q4 через ЭМ01	9
Отключение Q4 через ЭМ01	10
Отключение Q4 через ЭМ02	11
Отключение Q4 через ЭМ02	12
Отключение Q4 через ЭМ02	13
Избирательный запрет АПВ Q4	14
Запрет АПВ Q4	15
Резерв	16
Срабатывание УРОВ Q4	17
	18
<b>Выходные цепи Q05</b>	<b>05ХК</b>
Отключение Q5 через ЭМ01	1
Отключение Q5 через ЭМ02	2
Избирательный запрет АПВ Q5	3
Запрет АПВ Q5	4
Резерв	5
Срабатывание УРОВ Q5	6
	7
Отключение Q5 через ЭМ01	8
Отключение Q5 через ЭМ01	9
Отключение Q5 через ЭМ01	10
Отключение Q5 через ЭМ02	11
Отключение Q5 через ЭМ02	12
Отключение Q5 через ЭМ02	13
Избирательный запрет АПВ Q5	14
Запрет АПВ Q5	15
Резерв	16
Срабатывание УРОВ Q5	17
	18
<b>Выходные цепи Q06</b>	<b>06ХК</b>
Отключение Q6 через ЭМ01	1
Отключение Q6 через ЭМ02	2

Цепь	
Избирательный запрет АПВ Q6	3
Запрет АПВ Q6	4
Резерв	5
Срабатывание УРОВ Q6	6
	7
Отключение Q6 через ЭМ01	8
Отключение Q6 через ЭМ01	9
Отключение Q6 через ЭМ01	10
Отключение Q6 через ЭМ02	11
Отключение Q6 через ЭМ02	12
Отключение Q6 через ЭМ02	13
Избирательный запрет АПВ Q6	14
Запрет АПВ Q6	15
Резерв	16
Срабатывание УРОВ Q6	17
	18
<b>Выходные цепи Q07</b>	<b>07ХК</b>
Отключение Q7 через ЭМ01	1
Отключение Q7 через ЭМ02	2
Избирательный запрет АПВ Q7	3
Запрет АПВ Q7	4
Резерв	5
Срабатывание УРОВ Q7	6
	7
Отключение Q7 через ЭМ01	8
Отключение Q7 через ЭМ01	9
Отключение Q7 через ЭМ01	10
Отключение Q7 через ЭМ02	11
Отключение Q7 через ЭМ02	12
Отключение Q7 через ЭМ02	13
Избирательный запрет АПВ Q7	14
Запрет АПВ Q7	15
Резерв	16
Срабатывание УРОВ Q7	17
	18
<b>Выходные цепи Q08</b>	<b>08ХК</b>
Отключение Q8 через ЭМ01	1
Отключение Q8 через ЭМ02	2
Избирательный запрет АПВ Q8	3
Запрет АПВ Q8	4
Резерв	5
Срабатывание УРОВ Q8	6
	7
Отключение Q8 через ЭМ01	8
Отключение Q8 через ЭМ01	9
Отключение Q8 через ЭМ01	10
Отключение Q8 через ЭМ02	11
Отключение Q8 через ЭМ02	12
Отключение Q8 через ЭМ02	13

Изм.	Лист	№ докум.	Подп.	Дата
------	------	----------	-------	------

Цепь	
<b>Выходные цепи Q08</b> 08ХК	
Избирательный запрет АПВ Q8	· 14 ·
Запрет АПВ Q8	· 15 ·
Резерв	· 16 ·
Срабатывание УРОВ Q8	· 17 ·
	· 18 ·
<b>Выходные цепи Q09</b> 09ХК	
Отключение Q9 через ЭМ01	· 1 ·
Отключение Q9 через ЭМ02	· 2 ·
Избирательный запрет АПВ Q9	· 3 ·
Запрет АПВ Q9	· 4 ·
Резерв	· 5 ·
Срабатывание УРОВ Q9	· 6 ·
	· 7 ·
Отключение Q9 через ЭМ01	· 8 ·
Отключение Q9 через ЭМ01	· 9 ·
Отключение Q9 через ЭМ01	· 10 ·
Отключение Q9 через ЭМ02	· 11 ·
Отключение Q9 через ЭМ02	· 12 ·
Отключение Q9 через ЭМ02	· 13 ·
Избирательный запрет АПВ Q9	· 14 ·
Запрет АПВ Q9	· 15 ·
Резерв	· 16 ·
Срабатывание УРОВ Q9	· 17 ·
	· 18 ·
<b>Цепи освещения</b> ХЛ	
	· 1 ·
	· 2 ·
	· 3 ·
	· 4 ·
	· 5 ·

Инд. № подл.	Подп. и дата
Взам. инв. №	Инд. № дубл.
Подп. и дата	
Инд. № подл.	

Изм.	Лист	№ докум.	Подп.	Дата
------	------	----------	-------	------

Инв. № подл.	Подп. и дата
	Инв. № дубл.
	Взам. инв. №
	Подп. и дата
Инв. № подл.	Изм.
	Лист

Цель	
<b>Выходные цепи Q22</b>	<b>22ХК</b>
Отключение Q22 через ЭМ01	1
Отключение Q22 через ЭМ02	2
Избирательный запрет АПВ Q22	3
Запрет АПВ Q22	4
Резерв	5
Срабатывание УРОВ Q22	6
	7
Отключение Q22 через ЭМ01	8
Отключение Q22 через ЭМ01	9
Отключение Q22 через ЭМ01	10
Отключение Q22 через ЭМ02	11
Отключение Q22 через ЭМ02	12
Отключение Q22 через ЭМ02	13
Избирательный запрет АПВ Q22	14
Запрет АПВ Q22	15
Резерв	16
Срабатывание УРОВ Q22	17
	18
<b>Выходные цепи Q23</b>	<b>23ХК</b>
Отключение Q23 через ЭМ01	1
Отключение Q23 через ЭМ02	2
Избирательный запрет АПВ Q23	3
Запрет АПВ Q23	4
Резерв	5
Срабатывание УРОВ Q23	6
	7
Отключение Q23 через ЭМ01	8
Отключение Q23 через ЭМ01	9
Отключение Q23 через ЭМ01	10
Отключение Q23 через ЭМ02	11
Отключение Q23 через ЭМ02	12
Избирательный запрет АПВ Q23	14
Запрет АПВ Q23	15
Резерв	16
Срабатывание УРОВ Q23	17
	18
<b>Выходные цепи Q24</b>	<b>24ХК</b>
Отключение Q24 через ЭМ01	1
Отключение Q24 через ЭМ02	2
Избирательный запрет АПВ Q24	3
Запрет АПВ Q24	4
Резерв	5
Срабатывание УРОВ Q24	6
	7
Отключение Q24 через ЭМ01	8
Отключение Q24 через ЭМ01	9
Отключение Q24 через ЭМ01	10

Цель	
Отключение Q24 через ЭМ02	11
Отключение Q24 через ЭМ02	12
Отключение Q24 через ЭМ02	13
Избирательный запрет АПВ Q24	14
Запрет АПВ Q24	15
Резерв	16
Срабатывание УРОВ Q24	17
	18
<b>Контрольный выход</b>	<b>00ХТ</b>
Контрольный выход	1
Контрольный выход	2
<b>Цепи сигнализации</b>	<b>XS</b>
+ЕН	1
	2
Монтажная единица	3
Срабатывание	4
Неисправность	5
Звук	6
Контроль исправности ламп	7
	8
-ЕН	9
-ЕН	10
<b>Цепи АСУ ТП</b>	<b>01ХТ</b>
Общий	1
Контроль положения крышки SGV1	2
Контроль положения крышки SGV2	3
<b>Цепи АСУ ТП</b>	<b>02ХТ</b>
Общий	1
Контроль положения передней двери левого объема	2
Контроль положения передней двери правого объема	3
Контроль положения задней двери левого объема	4
Контроль положения задней двери правого объема	5
<b>Цепи АСУ ТП</b>	<b>03ХТ</b>
Срабатывание	1
Неисправность	2
	3
Срабатывание	4
Неисправность	5
<b>Цепи АСУ ТП</b>	<b>04ХТ</b>
Общий	1
Контроль положения SAF-1 в положении вывод	2
Контроль положения SAF-2 в положении вывод	3
Контроль положения SAF-3 в положении вывод	4
Контроль положения SAF-4 в положении вывод	5
Контроль положения SAF-5 в положении вывод	6
Контроль положения SAF-6 в положении вывод	7
Контроль положения SAF-7 в положении вывод	8
Контроль положения SAF-8 в положении вывод	9
Контроль положения SAF-9 в положении вывод	10

Цель	
Контроль положения SAF-10 в положении вывод	11
Контроль положения SAF-11 в положении вывод	12
Контроль положения SAF-12 в положении вывод	13
Контроль положения SAF-13 в положении вывод	14
Контроль положения SAF-14 в положении вывод	15
Контроль положения SAF-15 в положении вывод	16
Контроль положения SAF-16 в положении вывод	17
Контроль положения SAF-17 в положении вывод	18
Контроль положения SAF-18 в положении вывод	19
Контроль положения SAF-19 в положении вывод	20
Контроль положения SAF-20 в положении вывод	21
Контроль положения SAF-21 в положении вывод	22
Контроль положения SAF-22 в положении вывод	23
Контроль положения SAF-23 в положении вывод	24
Контроль положения SAF-24 в положении вывод	25

Изм. № подл. / Взам. инв. № / Инв. № дубл. / Подп. и дата

Цепь	
<b>Выходные цепи Q10 10ХК</b>	
Отключение Q10 через ЭМ01	1
Отключение Q10 через ЭМ02	2
Избирательный запрет АПВ Q10	3
Запрет АПВ Q10	4
Резерв	5
Срабатывание УРОВ Q10	6
	7
Отключение Q10 через ЭМ01	8
Отключение Q10 через ЭМ01	9
Отключение Q10 через ЭМ01	10
Отключение Q10 через ЭМ02	11
Отключение Q10 через ЭМ02	12
Отключение Q10 через ЭМ02	13
Избирательный запрет АПВ Q10	14
Запрет АПВ Q10	15
Резерв	16
Срабатывание УРОВ Q10	17
	18
<b>Выходные цепи Q11 11ХК</b>	
Отключение Q11 через ЭМ01	1
Отключение Q11 через ЭМ02	2
Избирательный запрет АПВ Q11	3
Запрет АПВ Q11	4
Резерв	5
Срабатывание УРОВ Q11	6
	7
Отключение Q11 через ЭМ01	8
Отключение Q11 через ЭМ01	9
Отключение Q11 через ЭМ01	10
Отключение Q11 через ЭМ02	11
Отключение Q11 через ЭМ02	12
Избирательный запрет АПВ Q11	14
Запрет АПВ Q11	15
Резерв	16
Срабатывание УРОВ Q11	17
	18
<b>Выходные цепи Q12 12ХК</b>	
Отключение Q12 через ЭМ01	1
Отключение Q12 через ЭМ02	2
Избирательный запрет АПВ Q12	3
Запрет АПВ Q12	4
Резерв	5
Срабатывание УРОВ Q12	6
	7
Отключение Q12 через ЭМ01	8
Отключение Q12 через ЭМ01	9
Отключение Q12 через ЭМ01	10

Цепь	
Отключение Q12 через ЭМ02	11
Отключение Q12 через ЭМ02	12
Отключение Q12 через ЭМ02	13
Избирательный запрет АПВ Q12	14
Запрет АПВ Q12	15
Резерв	16
Срабатывание УРОВ Q12	17
	18
<b>Выходные цепи Q13 13ХК</b>	
Отключение Q13 через ЭМ01	1
Отключение Q13 через ЭМ02	2
Избирательный запрет АПВ Q13	3
Запрет АПВ Q13	4
Резерв	5
Срабатывание УРОВ Q13	6
	7
Отключение Q13 через ЭМ01	8
Отключение Q13 через ЭМ01	9
Отключение Q13 через ЭМ01	10
Отключение Q13 через ЭМ02	11
Отключение Q13 через ЭМ02	12
Отключение Q13 через ЭМ02	13
Избирательный запрет АПВ Q13	14
Запрет АПВ Q13	15
Резерв	16
Срабатывание УРОВ Q13	17
	18
<b>Выходные цепи Q14 14ХК</b>	
Отключение Q14 через ЭМ01	1
Отключение Q14 через ЭМ02	2
Избирательный запрет АПВ Q14	3
Запрет АПВ Q14	4
Резерв	5
Срабатывание УРОВ Q14	6
	7
Отключение Q14 через ЭМ01	8
Отключение Q14 через ЭМ01	9
Отключение Q14 через ЭМ01	10
Отключение Q14 через ЭМ02	11
Отключение Q14 через ЭМ02	12
Отключение Q14 через ЭМ02	13
Избирательный запрет АПВ Q14	14
Запрет АПВ Q14	15
Резерв	16
Срабатывание УРОВ Q14	17
	18
<b>Выходные цепи Q15 15ХК</b>	
Отключение Q15 через ЭМ01	1
Отключение Q15 через ЭМ02	2

Цепь	
Избирательный запрет АПВ Q15	3
Запрет АПВ Q15	4
Резерв	5
Срабатывание УРОВ Q15	6
	7
Отключение Q15 через ЭМ01	8
Отключение Q15 через ЭМ01	9
Отключение Q15 через ЭМ01	10
Отключение Q15 через ЭМ02	11
Отключение Q15 через ЭМ02	12
Отключение Q15 через ЭМ02	13
Избирательный запрет АПВ Q15	14
Запрет АПВ Q15	15
Резерв	16
Срабатывание УРОВ Q15	17
	18
<b>Выходные цепи Q16 16ХК</b>	
Отключение Q16 через ЭМ01	1
Отключение Q16 через ЭМ02	2
Избирательный запрет АПВ Q16	3
Запрет АПВ Q16	4
Резерв	5
Срабатывание УРОВ Q16	6
	7
Отключение Q16 через ЭМ01	8
Отключение Q16 через ЭМ01	9
Отключение Q16 через ЭМ01	10
Отключение Q16 через ЭМ02	11
Отключение Q16 через ЭМ02	12
Отключение Q16 через ЭМ02	13
Избирательный запрет АПВ Q16	14
Запрет АПВ Q16	15
Резерв	16
Срабатывание УРОВ Q16	17
	18
<b>Выходные цепи Q17 17ХК</b>	
Отключение Q17 через ЭМ01	1
Отключение Q17 через ЭМ02	2
Избирательный запрет АПВ Q17	3
Запрет АПВ Q17	4
Резерв	5
Срабатывание УРОВ Q17	6
	7
Отключение Q17 через ЭМ01	8
Отключение Q17 через ЭМ01	9
Отключение Q17 через ЭМ01	10
Отключение Q17 через ЭМ02	11
Отключение Q17 через ЭМ02	12
Отключение Q17 через ЭМ02	13

Изм.	Лист	№ докум.	Подп.	Дата
------	------	----------	-------	------



Цепь		Цепь	
<b>Выходные цепи Q17</b>		<b>17ХК</b>	
Избирательный запрет АПВ Q17	14	Резерв	5
Запрет АПВ Q17	15	Срабатывание УРОВ Q20	6
Резерв	16		7
Срабатывание УРОВ Q17	17	Отключение Q20 через ЭМ01	8
	18	Отключение Q20 через ЭМ01	9
		Отключение Q20 через ЭМ01	10
<b>Выходные цепи Q18</b>		<b>18ХК</b>	
Отключение Q18 через ЭМ01	1	Отключение Q20 через ЭМ02	11
Отключение Q18 через ЭМ02	2	Отключение Q20 через ЭМ02	12
Избирательный запрет АПВ Q18	3	Отключение Q20 через ЭМ02	13
Запрет АПВ Q18	4	Избирательный запрет АПВ Q20	14
Резерв	5	Запрет АПВ Q20	15
Срабатывание УРОВ Q18	6	Резерв	16
	7	Срабатывание УРОВ Q20	17
			18
Отключение Q18 через ЭМ01	8	<b>Выходные цепи Q21</b>	
Отключение Q18 через ЭМ01	9	<b>21ХК</b>	
Отключение Q18 через ЭМ01	10	Отключение Q21 через ЭМ01	1
Отключение Q18 через ЭМ02	11	Отключение Q21 через ЭМ02	2
Отключение Q18 через ЭМ02	12	Избирательный запрет АПВ Q21	3
Отключение Q18 через ЭМ02	13	Запрет АПВ Q21	4
Избирательный запрет АПВ Q18	14	Резерв	5
Запрет АПВ Q18	15	Срабатывание УРОВ Q21	6
Резерв	16		7
Срабатывание УРОВ Q18	17	Отключение Q21 через ЭМ01	8
	18	Отключение Q21 через ЭМ01	9
		Отключение Q21 через ЭМ01	10
<b>Выходные цепи Q19</b>		<b>19ХК</b>	
Отключение Q19 через ЭМ01	1	Отключение Q21 через ЭМ02	11
Отключение Q19 через ЭМ02	2	Отключение Q21 через ЭМ02	12
Избирательный запрет АПВ Q19	3	Отключение Q21 через ЭМ02	13
Запрет АПВ Q19	4	Избирательный запрет АПВ Q21	14
Резерв	5	Запрет АПВ Q21	15
Срабатывание УРОВ Q19	6	Резерв	16
	7	Срабатывание УРОВ Q21	17
			18
Отключение Q19 через ЭМ01	8		
Отключение Q19 через ЭМ01	9		
Отключение Q19 через ЭМ01	10		
Отключение Q19 через ЭМ02	11		
Отключение Q19 через ЭМ02	12		
Отключение Q19 через ЭМ02	13		
Избирательный запрет АПВ Q19	14		
Запрет АПВ Q19	15		
Резерв	16		
Срабатывание УРОВ Q19	17		
	18		
<b>Выходные цепи Q20</b>		<b>20ХК</b>	
Отключение Q20 через ЭМ01	1		
Отключение Q20 через ЭМ02	2		
Избирательный запрет АПВ Q20	3		
Запрет АПВ Q20	4		

Подп. и дата

Инв. № дубл.

Взам. инв. №

Подп. и дата

Инв. № подл.

Перв. примен.	Поз. обозначение	Наименование	Кол.	Примечание				
Справ. №	A1-A3	Терминал БЭ2704 403XXX (024-031)	3					
	A4	Терминал БЭ2704 600002 ЭКРА.656121.168/8-02	1					
	E1	Блок диодно-резисторный УХЛ4 ЭКРА.687272.001-35	1					
	E2	Пульт электронных ключей У1180 ЭКРА.656132.284	1					
	EL1, EL2	Светильник линейный LED-5W-24VDC-1 УХЛ3.1 ЭКРА.676255.002	2					
	HL1	Лампа СКЛ 14Н-2-Ж-2-220 П Ч IP65 ЕНСК.433137.014ТУ Протон-Импульс	1					
	K1-K56	Реле 55.34.9.220.9202 Finder	56					
	K1-K56	Розетка 94.P4 SMA Finder	56					
	K1-K56	Модуль RC-цепь 99.02.0.230.09 Finder	56					
	Подп. и дата	R1	Резистор С5-35В-50-3,9 кОм, 10 % ОЖ0.467.551ТУ	1				
SA1		Переключатель А204S-2Е20 blank DECA	1					
SA2-SA9		Переключатель CS 10-02.003FU9.07 Elkey	8					
SAF1-SAF24		Переключатель CS 10-06.305FU9.07 Elkey	24					
Взам. инв. №	SB1	Выключатель А204В-М1Е10R DECA	1					
	SB2, SB3	Выключатель А204В-М1Е10В DECA	2					
Подп. и дата	Типовая схема (24 присоединения)							
	ЭКРА.656453.271ПЭЗ/___							
Инв. № подл.	Разраб.				Шкаф ШЭ2607 065 Перечень элементов	Лист	Лист	Листов
	Проф.					А	1	4
	Т.контр.					ООО НПП "ЭКРА"		
	Н.контр.							
	Учтв.							

Поз. обозначение	Наименование	Кол.	Примечание
SGA1-SGA24	Колодка контрольная FAME-UTWE 6/6+1 №3069051 Phoenix Contact	24	Блок испытательный
SGA1-SGA24	Штекер рабочий FAME-FWP 6+1 №3069284 Phoenix Contact	24	
SGV1, SGV2	Колодка контрольная FAME-UTWE 6/4+1 №3069048 Phoenix Contact	2	Блок испытательный
SGV1, SGV2	Штекер рабочий FAME-FWP 4+1 №3069271 Phoenix Contact	2	
SQ1, SQ2	Выключатель концевой KB B2 S02 Lovato	2	
SQ3, SQ4	Выключатель концевой KB F1 S02 Lovato	2	
U1, U2	Источник питания Step-PS/1AC/24DC/0,75/FL №2868622 Phoenix Contact	2	
UE1-UE7	Блок преобразователя сигналов TTL-RS485 Д3550 ЭКРА.656116.772	7	
W1-W4	Удлинитель Rj-45 ЭКРА.685621.020	4	
W5	Кабель КИПЭВнз(А)-LS 1x2x0,6 ТУ 16.К99-025-2005	1	
Z1	Блок фильтра П1712 УХЛ3.1 ЭКРА.656111.045-02	1	

Изм.	Лист	№ докум.	Подп.	Дата
------	------	----------	-------	------

ЭКРА.656453.271ПЭЗ/\_\_\_

Поз. обозначение	Наименование	Кол.	Примечание
01XC, 01XV, 02XC, 02XV, 03XC, 04XC, 05XC, 06XC, 07XC, 08XC, 09XC, 10XC, 11XC, 12XC, 13XC, 14XC, 15XC, 16XC, 17XC, 18XC, 19XC, 20XC, 21XC, 22XC, 23XC, 24XC	Клемма гибридная РТУ 6-Т-Р №3209530 000 СТЭЗ	200	01XC:1-01XC:8, 01XV:1-01XV:4, 02XC:1-02XC:8, 02XV:1-02XV:4, 03XC:1-03XC:8, 04XC:1-04XC:8, 05XC:1-05XC:8, 06XC:1-06XC:8, 07XC:1-07XC:8, 08XC:1-08XC:8, 09XC:1-09XC:8, 10XC:1-10XC:8, 11XC:1-11XC:8, 12XC:1-12XC:8, 13XC:1-13XC:8, 14XC:1-14XC:8, 15XC:1-15XC:8, 16XC:1-16XC:8, 17XC:1-17XC:8, 18XC:1-18XC:8, 19XC:1-19XC:8, 20XC:1-20XC:8, 21XC:1-21XC:8, 22XC:1-22XC:8, 23XC:1-23XC:8, 24XC:1-24XC:8

Изм.	Лист	№ докум.	Подп.	Дата	ЭКРА.656453.271ПЭЗ/___	Лист
						3

Поз. обозначение	Наименование	Кол.	Примечание
00ХТ, 01ХК, 01ХТ, 02ХК, 02ХТ, 03ХК, 03ХТ, 04ХК, 04ХТ, 05ХК, 06ХК, 07ХК, 08ХК, 09ХК, 10ХК, 11ХК, 12ХК, 13ХК, 14ХК, 15ХК, 16ХК, 17ХК, 18ХК, 19ХК, 20ХК, 21ХК, 22ХК, 23ХК, 24ХК, XD, XL, XS	Клемма гибридная РТУ 4-МТ-Р №3209532 000 СТЭЭ	575	00ХТ:1, 00ХТ:2, 01ХК:1-01ХК:18, 01ХТ:1-01ХТ:3, 02ХК:1-02ХК:18, 02ХТ:1-02ХТ:5, 03ХК:1-03ХК:18, 03ХТ:1-03ХТ:5, 04ХК:1-04ХК:18, 04ХТ:1-04ХТ:25, 05ХК:1-05ХК:18, 06ХК:1-06ХК:18, 07ХК:1-07ХК:18, 08ХК:1-08ХК:18, 09ХК:1-09ХК:18, 10ХК:1-10ХК:18, 11ХК:1-11ХК:18, 12ХК:1-12ХК:18, 13ХК:1-13ХК:18, 14ХК:1-14ХК:18, 15ХК:1-15ХК:18, 16ХК:1-16ХК:18, 17ХК:1-17ХК:18, 18ХК:1-18ХК:18, 19ХК:1-19ХК:18, 20ХК:1-20ХК:18, 21ХК:1-21ХК:18, 22ХК:1-22ХК:18, 23ХК:1-23ХК:18, 24ХК:1-24ХК:18, XD:20-XD:32, XD:57-XD:131, XL:1-XL:5, XS:1-XS:10

Изм.	Лист	№ докум.	Подп.	Дата		Изм.	Лист	№ докум.	Подп.	Дата	

ЭКРА.656453.271ПЭЭ/___										Лист
										4